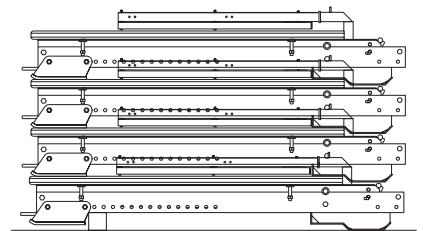
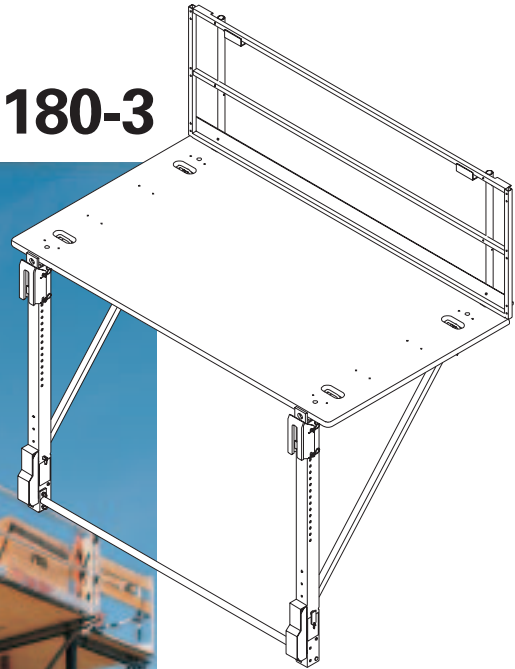


Plataforma plegable FB 180-3



La plataforma universal de trabajo y protección según DIN 4420

Edición 10/2005

PERI GmbH

P.O. Box 12 64

89259 Weissenhorn

Tel.: 0 73 09 / 9 50-0

Fax: 0 73 09 / 9 51-0

info@peri.de

www.peri.de

Para información técnica detallada sobre la plataforma FB 180-3 consulte las instrucciones de montaje y uso.

Observaciones importantes:

Para el uso de nuestros productos deben aplicarse las normas de seguridad vigentes en los diversos estados y países.

Las imágenes del presente manual son tomas momentáneas de determinadas obras, por lo que los detalles de seguridad y anclaje de los encofrados no siempre pueden ser considerados definitivos.

Las indicaciones de seguridad al igual que de cargas deben ser respetadas estrictamente. Cualquier cambio o desviación requerirá un análisis estático especial.

La empresa se reserva el derecho de incorporar cambios tecnológicos que mejoren el producto.

Contenido

	Página
Plataforma plegable PERI FB 180-3	
Rápida y fácil de usar	2
Solo dos plataformas diferentes para cualquier obra	3
Diseño de plantas	4
La plataforma intermedia FBZ cumple 4 funciones	5
El bastidor FBE convierte cualquier plataforma plegable en plataforma de esquina	6
Ampliada como plataforma de contención	7
La plataforma FB 180-3 para estructuras de hormigón	8
La plataforma plegable versátil para trabajos de encofrado	9
Anclajes y soporte	10 - 11
Seguridad por detalles óptimos para la obra	12
Almacenamiento y transporte	13
Gama de productos	14 - 25
PERI en España	26 - 27
PERI Internacional	28 - 29

Plataforma plegable PERI FB 180-3

Rápida y fácil de usar

Tan simple es la plataforma FB 180-3 en el manejo, pues:

- se suministra a la obra montada y lista para usar,
- todos los elementos de seguridad para el plegado, así como los accesorios están integrados y no se pueden perder,
- los accesorios, como p.ej. prolongaciones de soporte, plataforma de terminación o empalme de barandillas, sólo se cuelgan o insertan.
- la gran separación de 2,50 m entre consolas permite obtener un 40% de ahorro en mano de obra y material para los anclajes.



Se suelta la traba de seguridad roja y se abate la barandilla.



Las 4 eslingas se sujetan a las asas de elevación integradas y se iza la plataforma.



Se fija la diagonal de compresión en la posición correcta y listo.



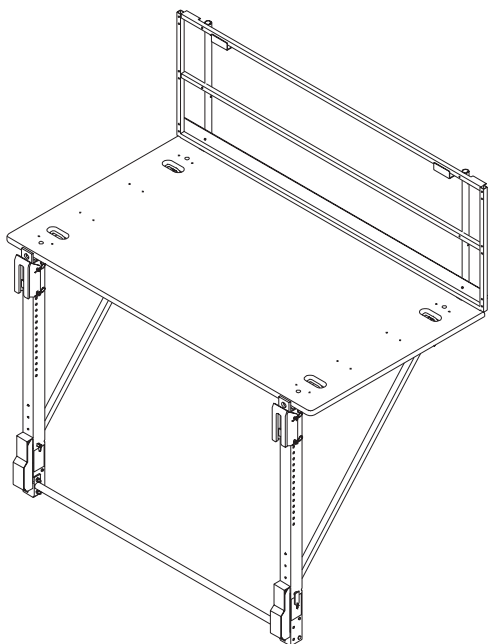
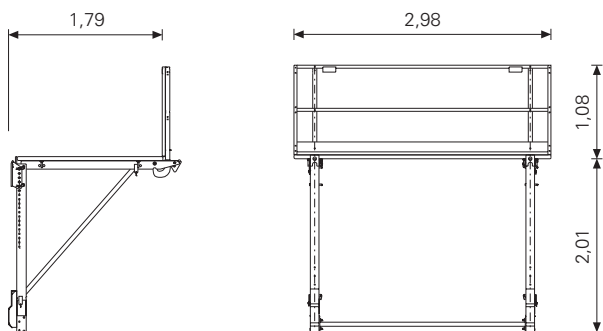
La diagonal de compresión se monta con los pasadores integrados.



Solo 2 plataformas diferentes para cualquier obra

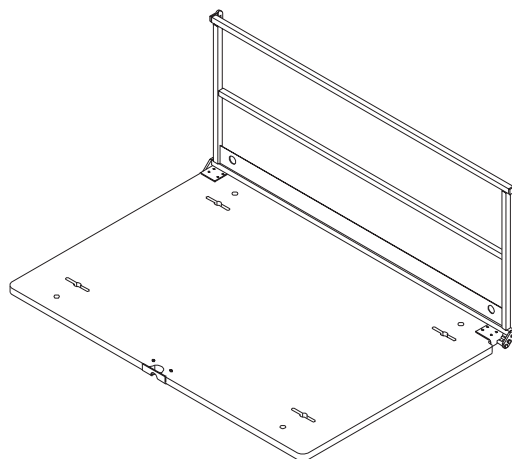
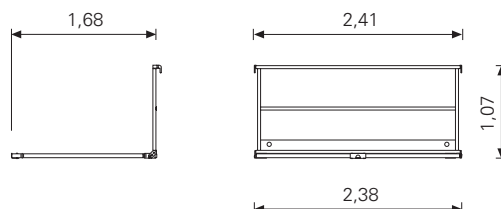
La plataforma principal

Plataforma plegable FB 180-3



La plataforma de compensación

Plataforma intermedia FBZ 240

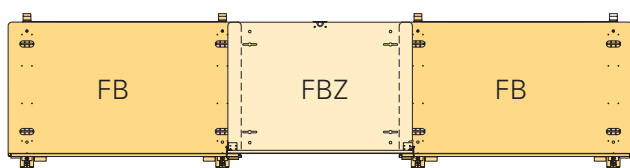


Las plataformas de tableros de 15 capas son antideslizantes y resistentes a la intemperie y el desgaste mecánico.

La plataforma plegable FB 180-3 es una plataforma de trabajo y protección según DIN 4420

Categoría de plataformas 4
300 kg/m² de carga admisible

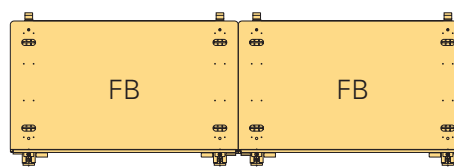
Uso normal con plataformas principales, intermedias y de esquina.



P.ej. para trabajos de colocación de armaduras con más de 500 kg de carga posible por metro lineal de plataforma.

Categoría de plataformas 5
450 kg/m² de carga admisible

Uso especial solo con plataformas principales.



Para usos especiales, p.ej. como plataforma de entrada y salida de máquinas e instalaciones; 450 kg/m² corresponden a 2430 kg/plataforma.

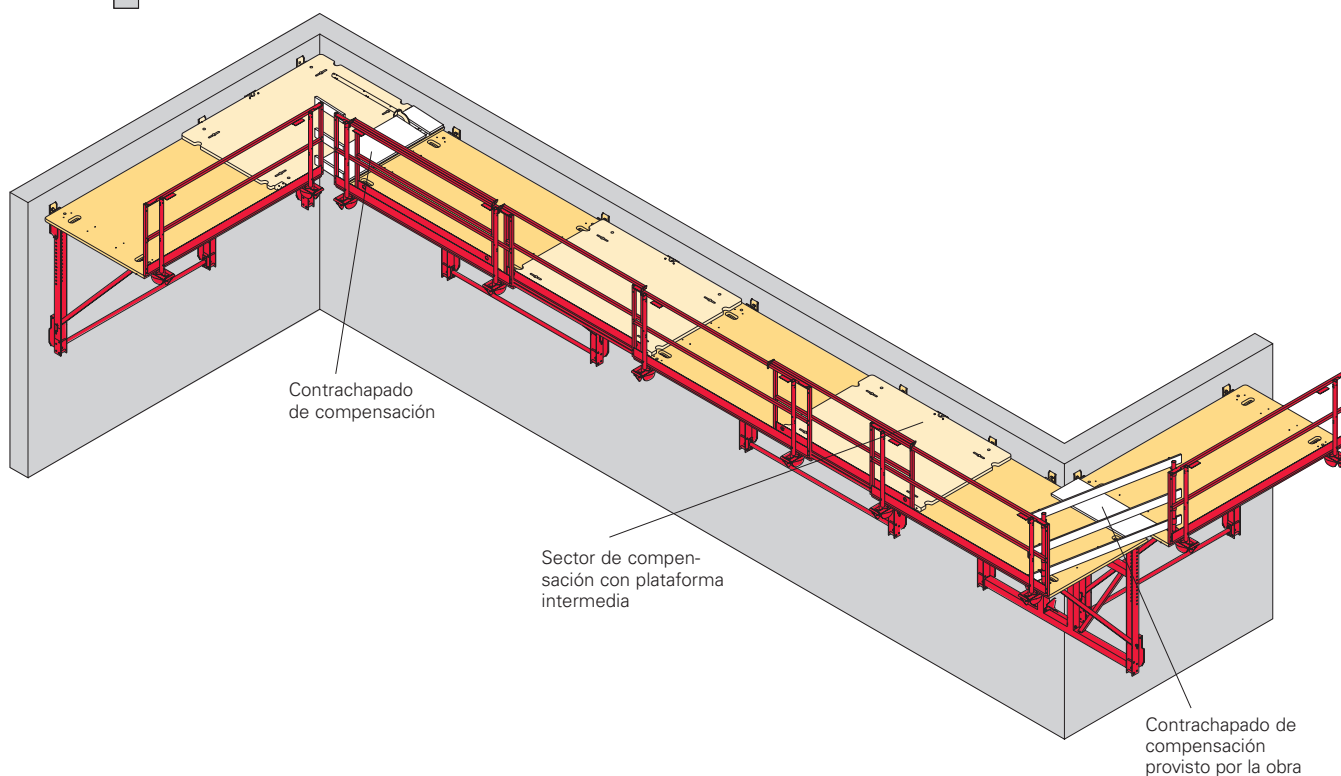
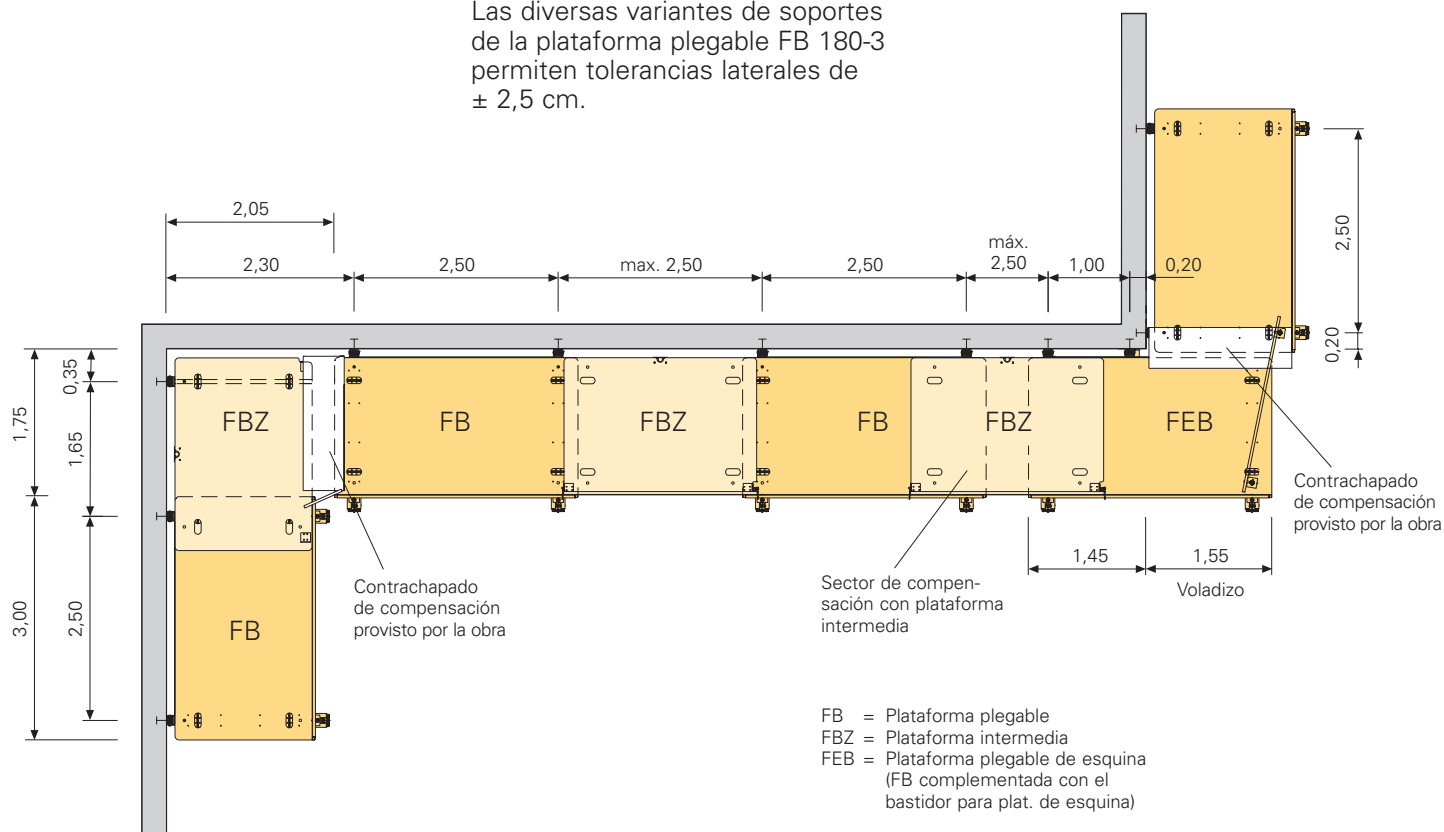
Plataforma plegable PERI FB 180-3

Diseño de plantas

Con la plataforma plegable FB 180-3 y la plataforma intermedia FBZ 240 puede rodearse de plataformas cualquier tipo de planta.

La esquina interior y exterior se solucionan con componentes del sistema, sin plataformas especiales.

Las diversas variantes de soportes de la plataforma plegable FB 180-3 permiten tolerancias laterales de $\pm 2,5$ cm.



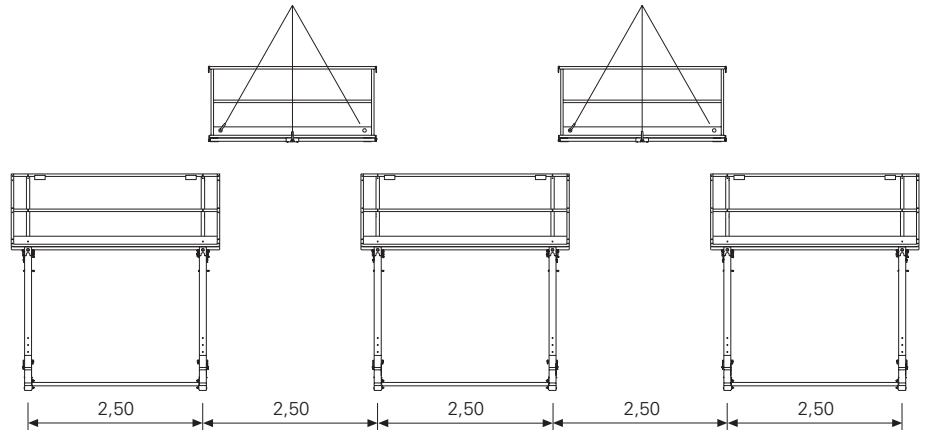
La plataforma intermedia FBZ cumple 4 funciones

La plataforma intermedia FBZ 240 provee seguridad para sectores de compensación y esquinas interiores.

Las soluciones de emergencia e inseguras pertenecen al pasado.

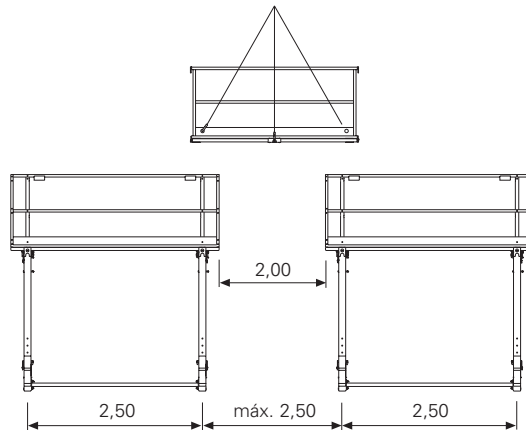
1. Como plataforma de tapa

Distancia constante entre anclajes. No se suman las tolerancias, ya que la plataforma compensa.



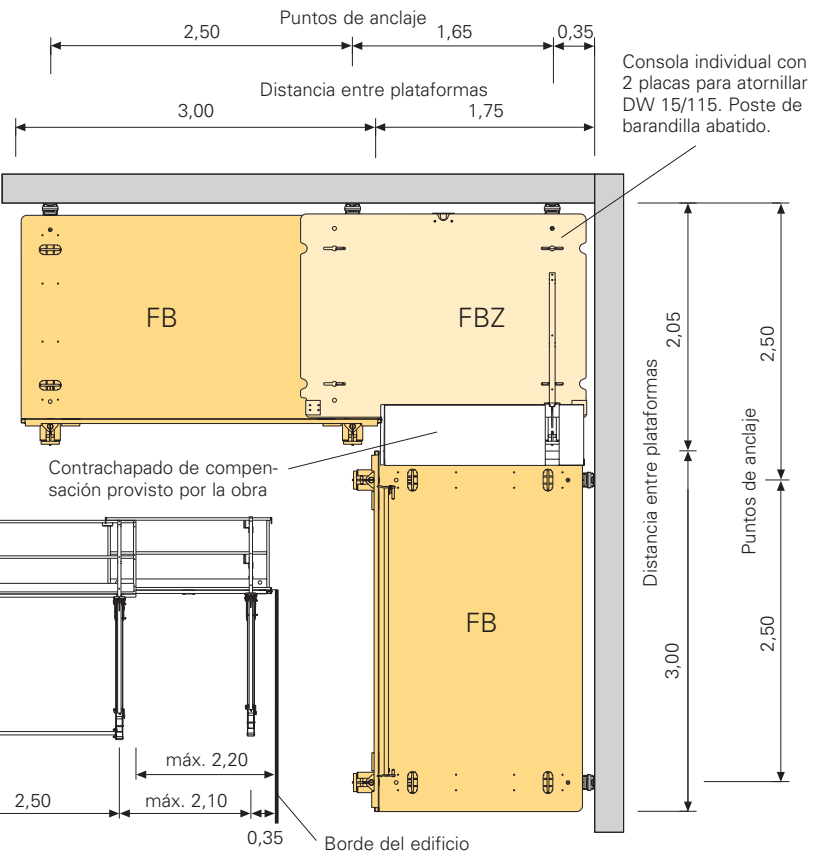
2. Como plataforma de compensación

La compensación continua de entre 0 y 2,00 m entre plataformas principales permite adaptar este sistema de plataformas a cualquier planta.



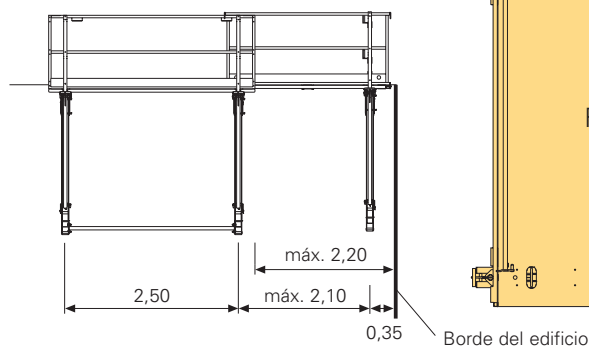
3. Como plataforma de esquina interior

Fijada a una consola individual se utiliza la plataforma intermedia como unidad trasladable de esquina interior. La barandilla puede retirarse para permitir el libre paso por la esquina interior.



4. Como plataforma final

La plataforma intermedia fijada a una consola individual forma una unidad trasladable que también puede utilizarse como plataforma final. Medidas de compensación hasta 2,20 m.



La plataforma plegable PERI FB 180-3

El bastidor para plataformas de esquina FBE convierte cualquier plataforma plegable en una plataforma plegable universal de esquina.

El bastidor para plataforma de esquina FBE es un accesorio fácil de montar, que le permite aumentar el aprovechamiento y rentabilidad de su plataforma plegable, pues:

- cualquier plataforma plegable puede transformarse en plataforma de esquina con el bastidor.
- la colocación del bastidor para la plataforma de esquina también se puede realizar sin problema en la obra.
- cualquier plataforma plegable de esquina se puede utilizar también en un muro recto.
- incluso con el bastidor colocado la plataforma se pliega rápidamente.
- la plataforma plegable de esquina puede utilizarse a la derecha como a la izquierda.

La FB 180-3 como plataforma plegable de esquina (izq.)

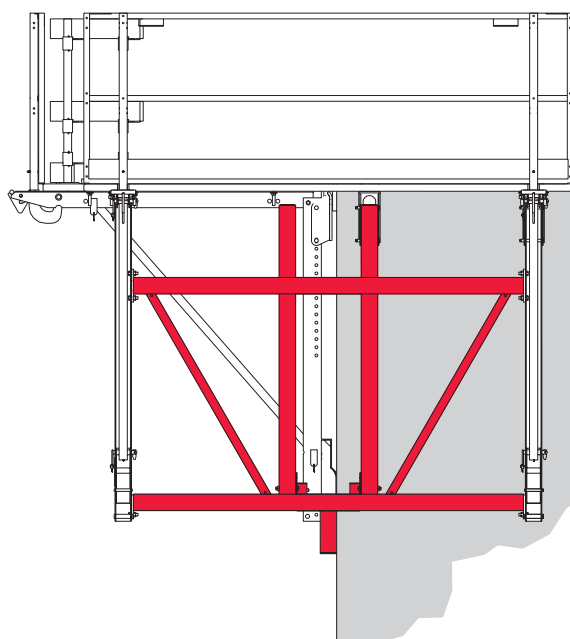
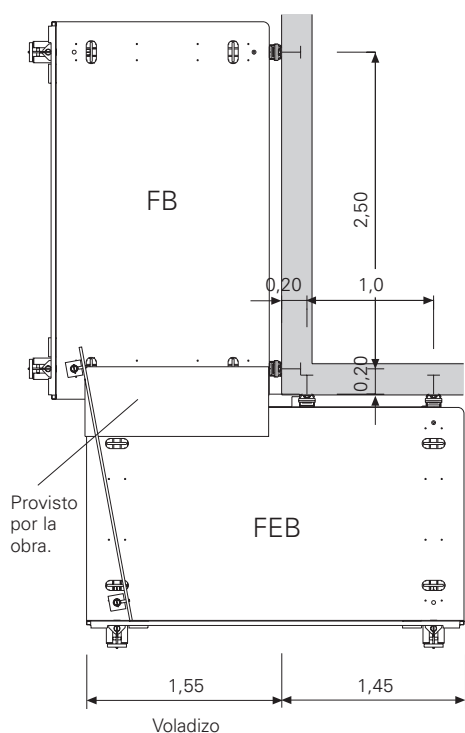


La plataforma plegable de esquina con el bastidor se pliega tan fácilmente como sin él.



Uso como plataforma plegable de esquina derecha.

Plataforma plegable de esquina en un muro recto.



Vista FB 180-3 como plataforma plegable de esquina (izq.)

A propósito:

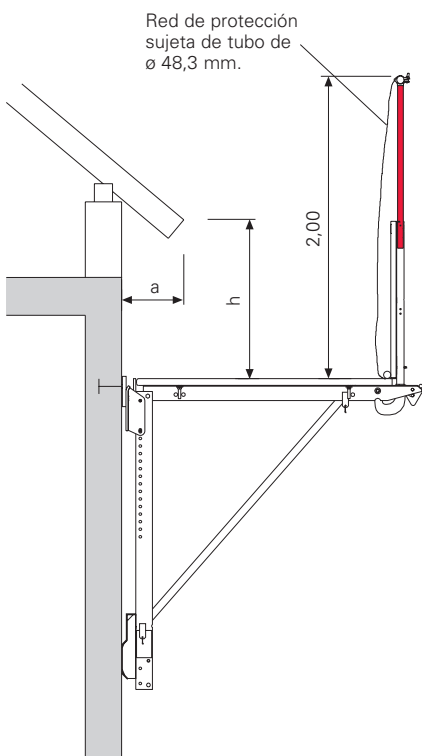
La plataforma plegable de esquina FEB también se suministra completamente montada.

Con unos pocos cambios la plataforma plegable FB 180-3 se convierte en plataforma de contención, pues:

- la prolongación de barandilla FB se coloca a tope fácilmente en el tubo de la barandilla de protección.
- la grapa necesaria para fijar el tubo superior que sujeta la red está firmemente sujeta a la prolongación de la barandilla, de modo que siempre está disponible para su uso.
- las redes de contención de 2 m de ancho y 6 m de largo son fácilmente manipulables. De este modo, la ampliación de la plataforma como contención se realiza cómodamente desde la plataforma misma.



Plataforma plegable FB 180-3 con red de protección utilizada como contención.



Según DIN 4420, punto 6.1.3, cuando el alero del techo tiene $a = 80$ cm de profundidad la tarima de una plataforma de contención no debe ubicarse a menos de $h = 1,50$ m del canto del alero.

Fotos de detalles:

Fijación de tubo con red a la prolongación de barandilla FB.



Red enhebrada sobre un tubo unido firmemente a la prolongación de barandilla FB con grapa.

En el caso de colocar la red de contención sin prolongar la barandilla, puede sujetarse el tubo del poste de barandilla de la plataforma principal.



Acople de tubo de $\varnothing 48,3$ mm a poste de barandilla de la plataforma principal con grapa giratoria DK 1.

Plataforma plegable PERI FB 180-3 para la construcción de estructuras de hormigón

Para su uso en la construcción de estructuras de hormigón los vanos se pasan simplemente con las prolongaciones de soportes.

Con un solo elemento, la prolongación de soporte 200, y sin necesidad de diagonales adicionales, la plataforma se coloca en pisos de hasta 3,50 m de altura, sin rigidizaciones adicionales.

Con la prolongación de soporte 300 y la diagonal de compresión la plataforma se monta en pisos de hasta 4,50 m de alto.

Las prolongaciones de soporte 200 o 300 solo se insertan y basculan hasta trabar.

La plataforma plegable conserva plena capacidad de carga aún utilizando las prolongaciones de soporte.

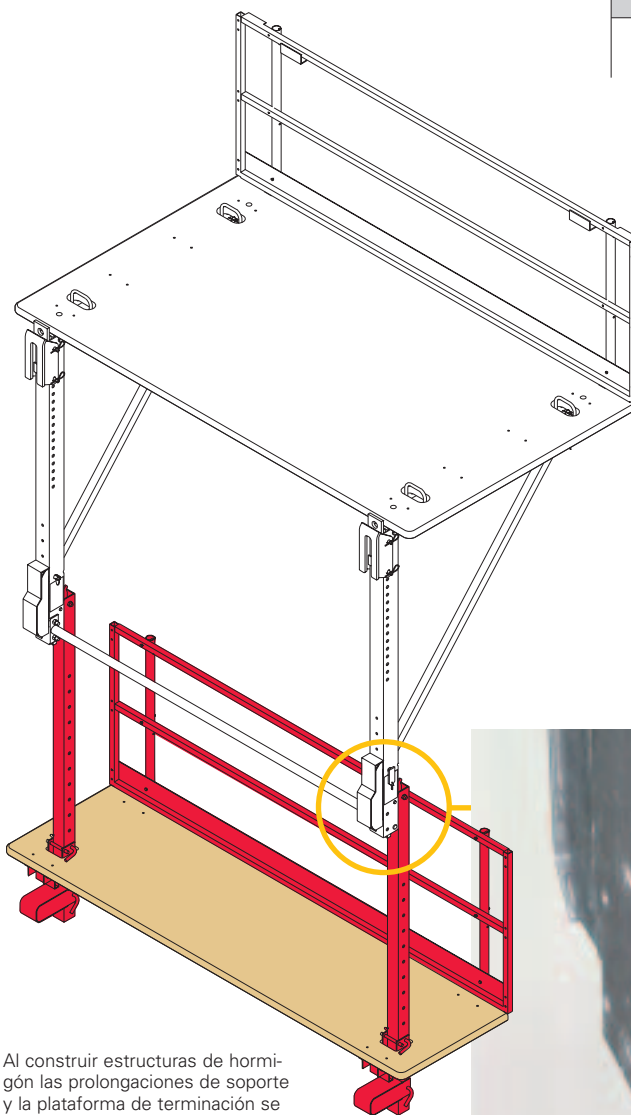
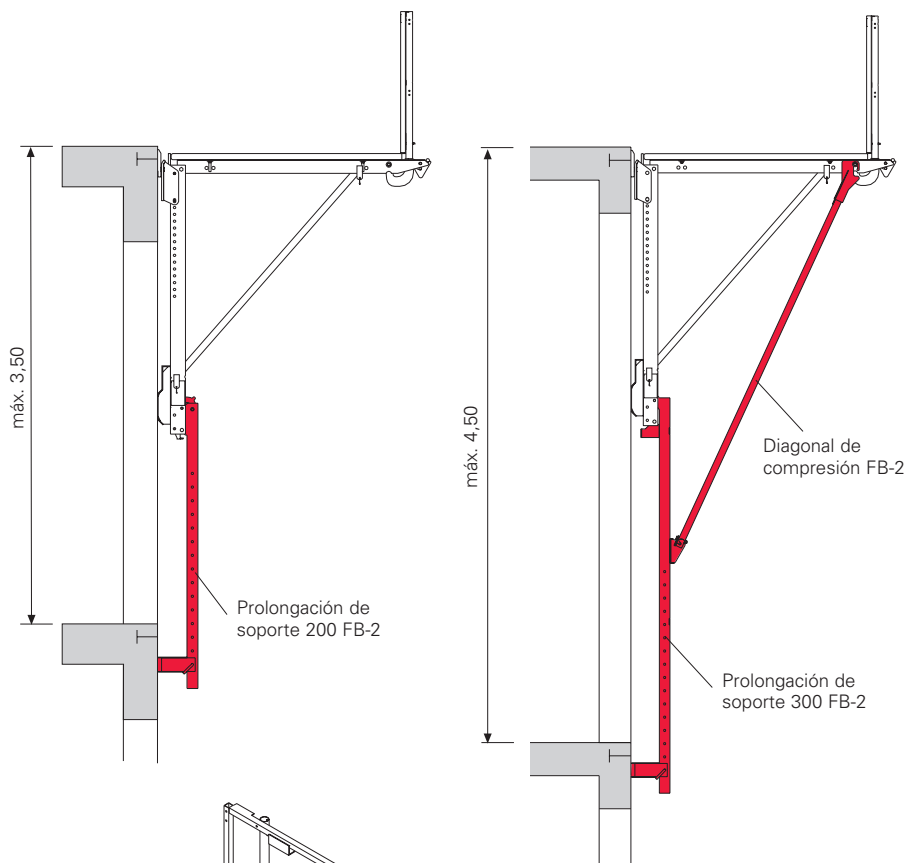
Como alternativa, en los vanos de muros también se pueden colocar tirantes o correas horizontalmente.

Desde la seguridad de la plataforma inferior se pueden realizar todos los trabajos de terminación necesarios.

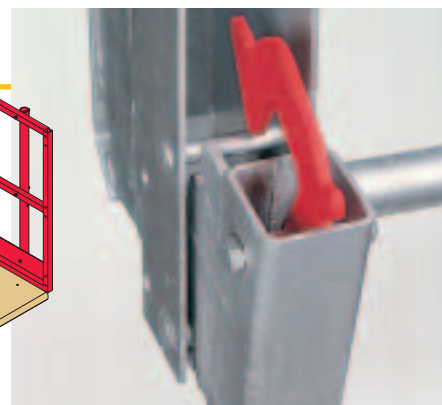
La plataforma inferior se monta en ambas prolongaciones de soporte.

También se pliega, de modo que permite ahorrar espacio de transporte y almacenamiento y acelerar el montaje y desmontaje.

También en la plataforma inferior el tablero multilaminado de gran resistencia brinda seguridad y una vida útil prolongada.



Encastre de seguridad en la prolongación de soporte 200 FB-2.



Al construir estructuras de hormigón las prolongaciones de soporte y la plataforma de terminación se adaptan a los vanos.

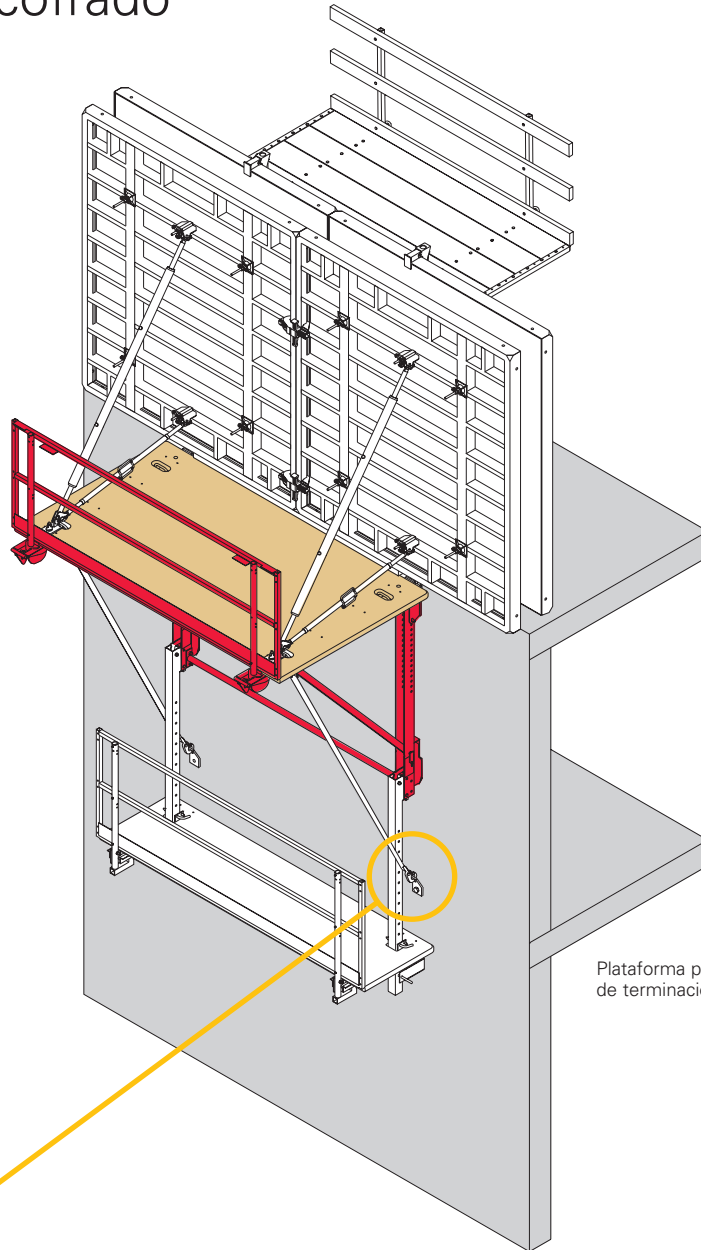
La plataforma plegable versátil para trabajos de encofrado

Cuando la plataforma plegable se utiliza para soportar encofrados debe descargar elevados esfuerzos. Además, incluso a gran altura deben estar a la mano las herramientas y materiales necesarios.

Los cálculos para los ensayos de tipo contemplan encofrados de hasta 5,40 m de altura.

Para trabajos de colocación de armaduras desde afuera la carga útil admisible es de hasta 300 kg/m², es decir más de media tonelada por metro lineal de plataforma. En casos especiales incluso hasta de 450 kg/m².

Cuando el encofrado no puede apuntalarse contra el edificio, se fijan los estabilizadores en el elemento de sujeción multifunción de la plataforma (DW 15).



Plataforma plegable con plataforma de terminación y encofrado colocado.

El arriostramiento permite descargar con seguridad los esfuerzos producidos por el viento.



Uso como plataforma de encofrado: En la práctica resulta una gran ventaja apuntalar el encofrado hacia afuera.

Plataforma plegable PERI FB 180-3

Puntos de anclaje y soportes

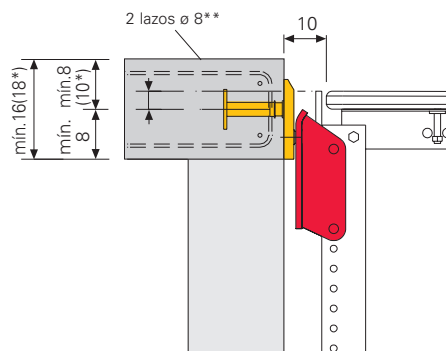
Con la PERI FB 180-3 se reducen los anclajes en un 40%. Tanto con cabezal para soporte como para lazo de cuelgue las distancias máximas entre anclajes (2,50 m) reducen considerablemente el trabajo de anclaje, en comparación con la distancia estándar de 1,50 entre consolas individuales con tarimas. Consecuentemente también se ahorra un 40% en costes de mano de obra y material para los anclajes.

El cabezal para soporte FB – Uso estándar

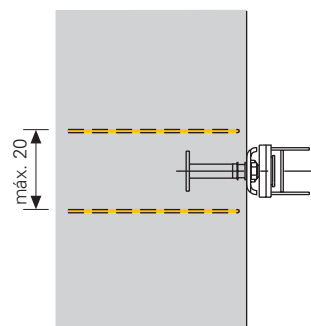
Cuando se utiliza el cabezal para soporte FB la plataforma plegable puede usarse hasta categoría de plataformas 5. Puede llevar encofrados de hasta 5,40 m de altura.



El cabezal para soporte FB



Planta



* Cuando se usa con plataforma intermedia FBZ y encofrados colocados.

** En todo punto de anclaje con vaina deben colocarse 2 lazos ø 8, si no se han colocado ya armaduras de borde.

El cabezal para lazo de cuelgue-2 FB – Cuando en el borde de losa deben respetarse aislamientos o muros se utiliza el cabezal para lazo de cuelgue.

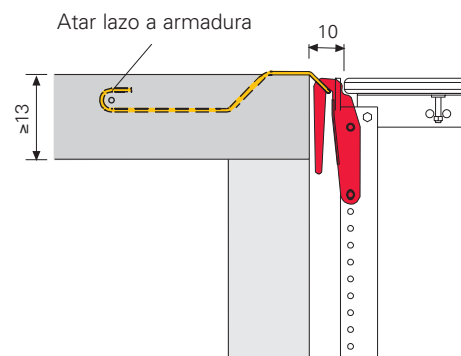
La FB 180-3 se modifica rápidamente para estos casos.

Con el cabezal para lazo de cuelgue-2 FB puede usarse la plataforma hasta categoría 5 y montarse encofrados de hasta 2,70 m.

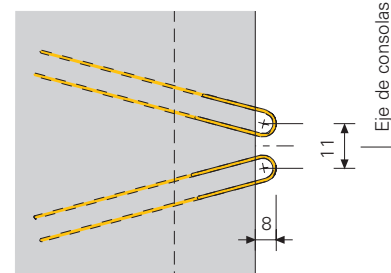
Con la prolongación de cuelgue para lazo la plataforma se puede colocar entre 60 cm hasta 70 cm más abajo que con el cabezal para lazo de cuelgue-2 FB. Permite usos tipo categoría 2.



El cabezal para lazo de cuelgue-2 FB



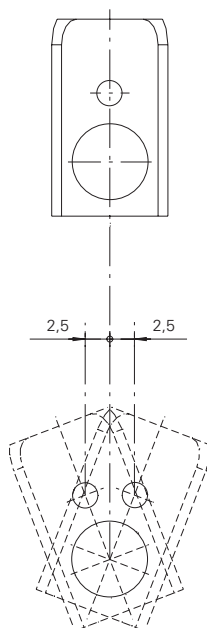
Planta



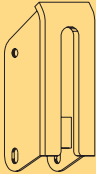
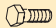
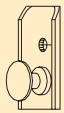


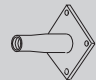
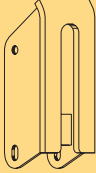
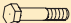




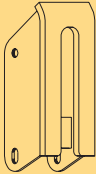
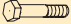







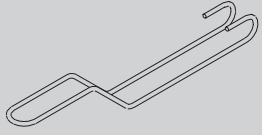
Los lazos corresponden a la norma DIN 4420.

El soporte mural FB

Junto con el soporte mural FB previamente colocado se compensan desviaciones de medidas en sentido lateral de $\pm 2,5$ cm. De este modo el anclaje puede moverse con mucha armadura.



El soporte mural FB patentado permite tolerancias laterales de $\pm 2,5$ cm respecto del punto de anclaje.

Variante de cuelgue	Piezas recuperables				Piezas perdidas	
Cabezal para soporte FB Art.Nº 026632 	Tornillo hexagonal M 24 x 70 10.9 Art.Nº 026430 	Soporte mural FB Art.Nº 026990 	Tornillo sujeción M 24 Art.Nº 026420 		Cono para funda M 24 Art.Nº 026240 	Funda M 24 Art.Nº 026230 
Cabezal para soporte FB Art.Nº 026632 	Tornillo hexagonal M 24 x 120 10.9 Art.Nº 029560 	Anillo soporte 15 Art.Nº 029470 	Tornillo sujeción M 24 Art.Nº 026420 	Cono roscado M 24 / DW 20 Art.Nº 030960 	Contraplaca 20 Art.Nº 030860 	
Cabezal para soporte FB Art.Nº 026632 	Tornillo hexagonal M 24 x 120 10.9 Art.Nº 029560 	Anillo soporte 15 Art.Nº 029470 	Tornillo sujeción M 24 Art.Nº 026420 	Cono trepado 2 M 24 / DW 15 Art.Nº 031220 	Barra DW 15 Art.Nº 030030 	Contraplaca DW15 Art.Nº 030840 
Cabezal de lazo de cuelgue-2 FB Art.Nº 026645 	 ¡Atención, observación de seguridad! Para anclar las plataformas solo deberán utilizarse las piezas indicadas por PERI.				Lazo de cuelgue Art.Nº 026636 Uso por pares 	

Plataforma plegable PERI FB 180-3

Detalles óptimos para la obra brindan seguridad

Las plataformas plegables PERI ofrecen más que solo seguridad con sistemas, p.ej:

Las barandillas de las plataformas principales disponen de taladros para clavos. Así los sectores de ajuste se pueden asegurar simplemente clavando tablas.

En cualquier momento se pueden fijar con grapas tubos de barandilla a los postes de barandilla de la consola y los postes frontales FBP. Asimismo se monta rápidamente una plataforma de contención sin prolongaciones de barandilla.

Los tableros pasantes de las plataformas tienen un espesor de 45 mm y están confeccionadas de 15 láminas de contrachapado, con esquinas y cantos redondeados, son antideslizantes y más resistentes a daños que tablas individuales.

Las consolas individuales están dimensionadas de modo tal, que según cada obra en particular, pueden montarse tantos largos de plataforma como sean necesarios unidos por medio de grapas.

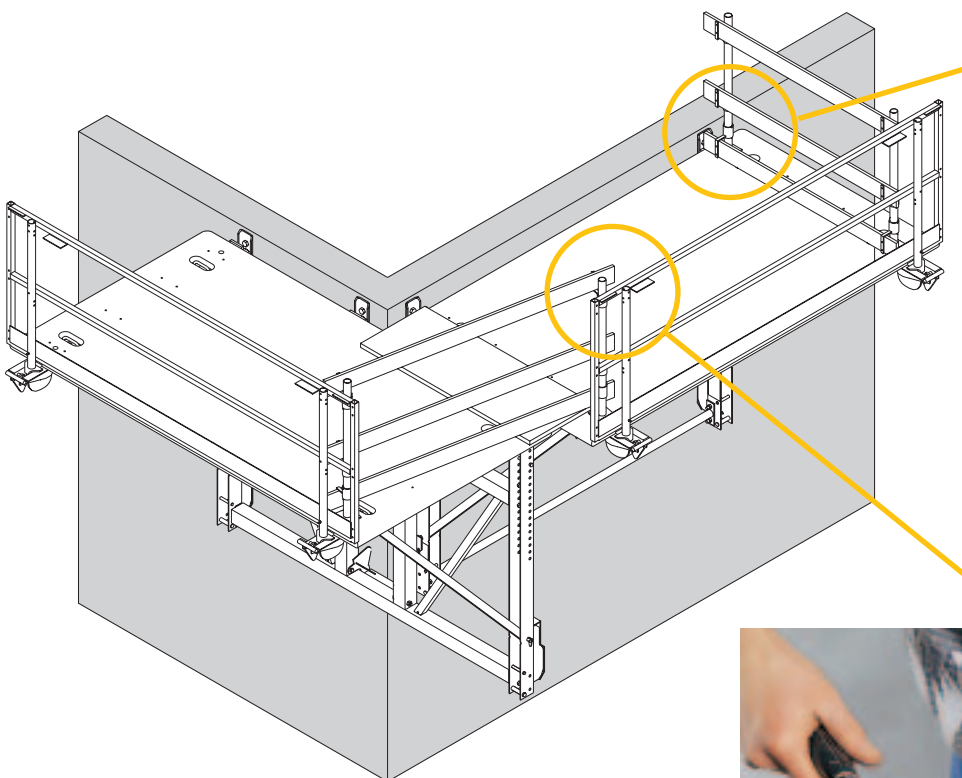
Todos los elementos de seguridad están identificados con rojo e integrados para no perderse.



Tablero para plataforma de 45 mm y compuesto de 15 láminas de contrachapado encoladas.



El poste frontal de barandilla FBP para colocar las tablas de contención provistas por la obra se introduce girando en la fijación multifuncional (DW 15).



Los taladros para clavos en la barandilla permiten colocar fácilmente las tablas de contención.

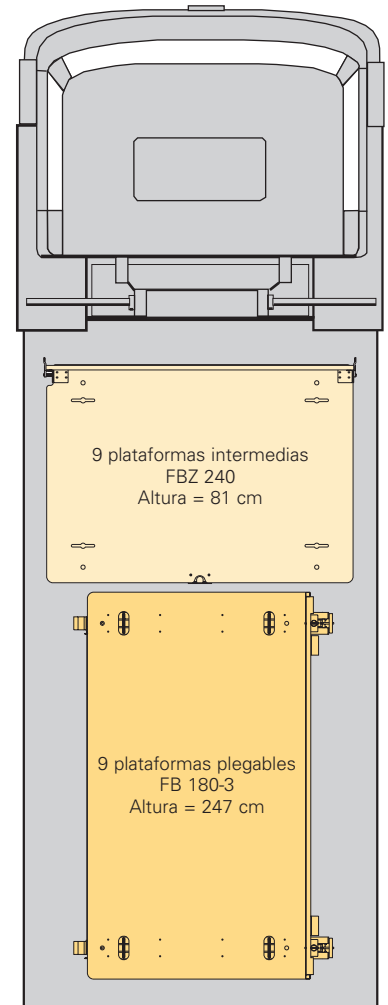


Almacenamiento y transporte



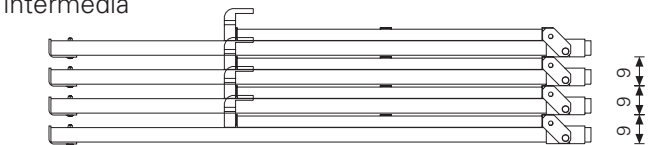
Con solo 27 cm de altura en posición plegada las plataformas plegables PERI requieren poco espacio de transporte, en la obra o en el depósito.

Las asas exteriores para la izada con grúa permiten trasladar de una vez pilas de hasta 10 plataformas plegables.

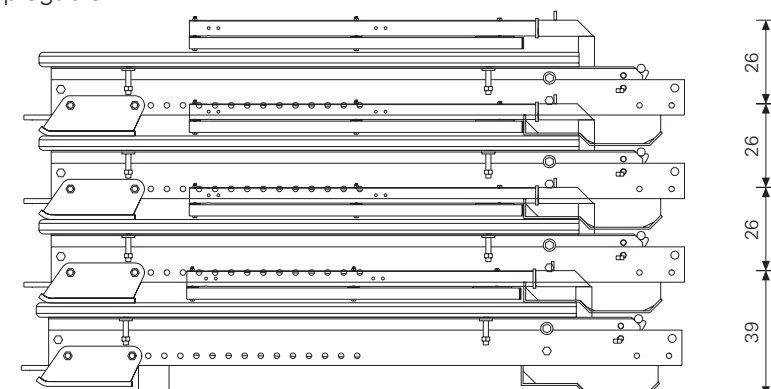


La plataforma intermedia FBZ con sus 2,40 de ancho puede cargarse en sentido transversal. Su altura de apilado es de tan solo 9 cm.

Altura de apilado plataforma intermedia



Altura de apilado plataforma plegable



En una superficie de carga de 2,50 x 5,00 m de un camión pueden cargarse hasta 45 m lineales de plataformas. Con 9 plataformas plegables apiladas se aprovecha perfectamente la altura de carga permitida.



Las plataformas plegables de esquina se reconocen de inmediato en una pila, pues los bastidores están pintados de rojo. Su escasa altura de apilado se mantiene igual.

Plataforma plegable FB 180-3 y accesorios

Plataforma plegable FB 180-3/300

Con tablero pasante de 45 mm de espesor y barandilla.

Completa con diagonal FB 180-3 (2x) y cabezal para soporte FB (2x).

Plataforma de trabajo y protección según la norma DIN 4420.

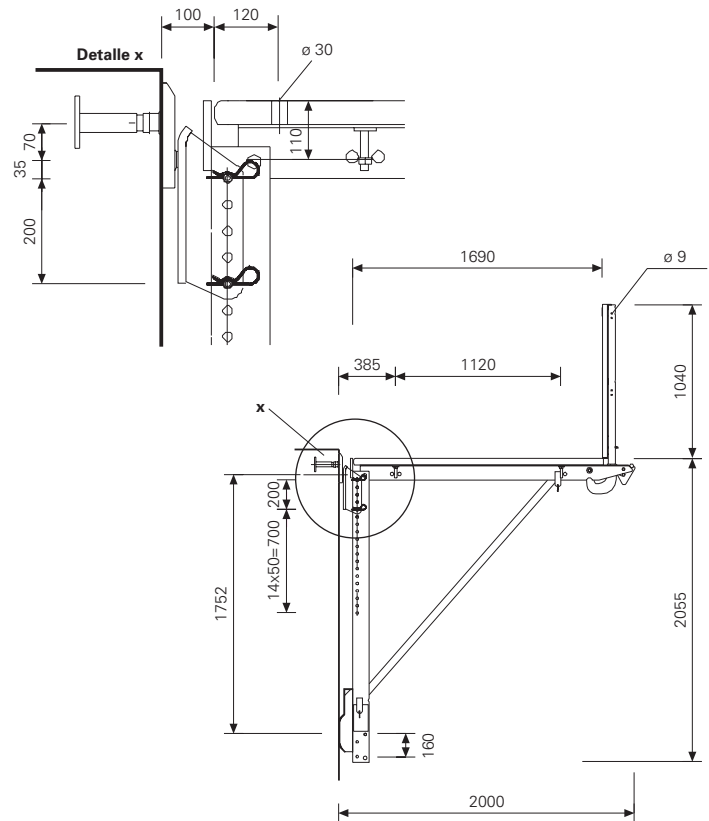
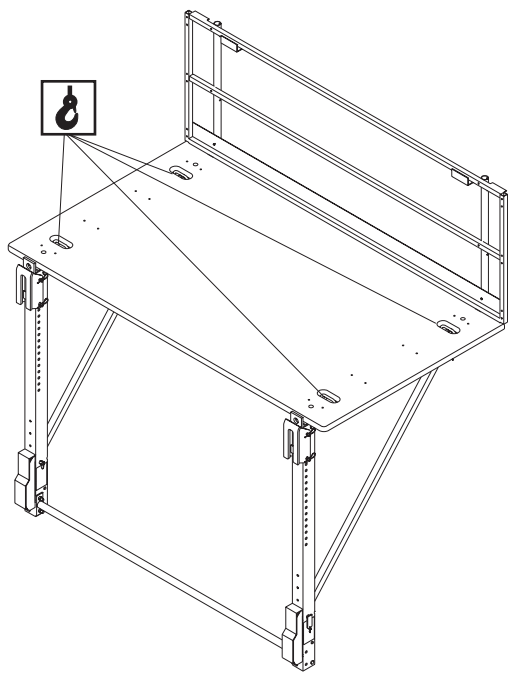
Peso/kg.

Art.N°

318,00

026648

Carga útil en función de la sup.: 300 kg/m²
Para usos especiales hasta 450 kg/m²



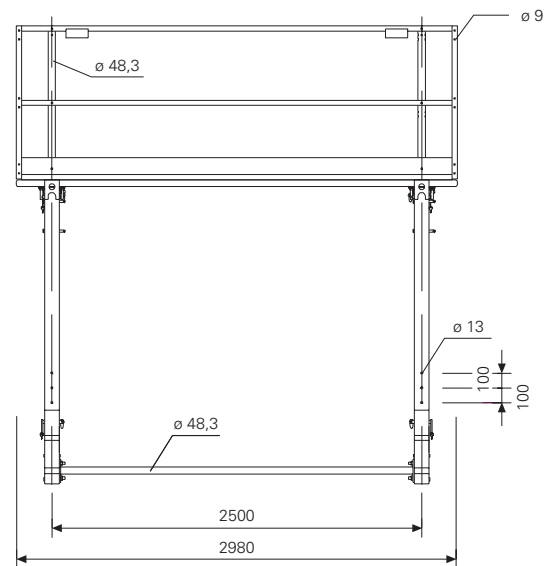
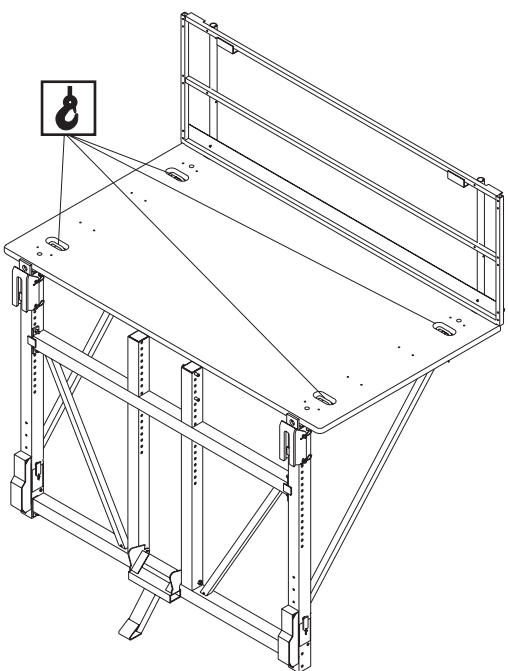
Plataforma plegable de esquina FEB 180-3/300

Unidad completa montada con plat. plegable FB 180-3/300 y bastidor FBE.

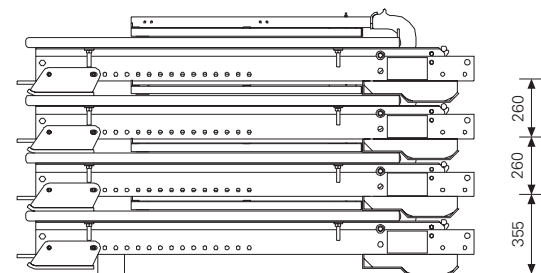
Completa con diagonal FB 180-3 (2x) y cabezal para soporte FB (2x).

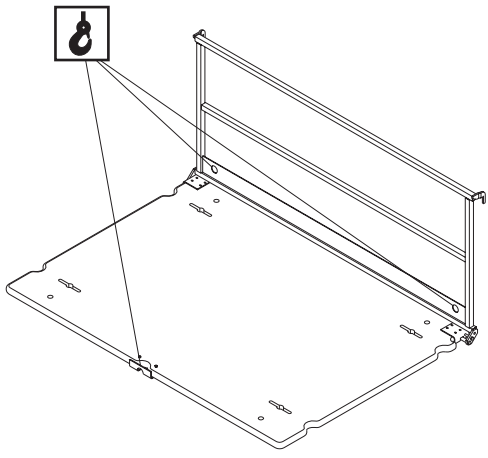
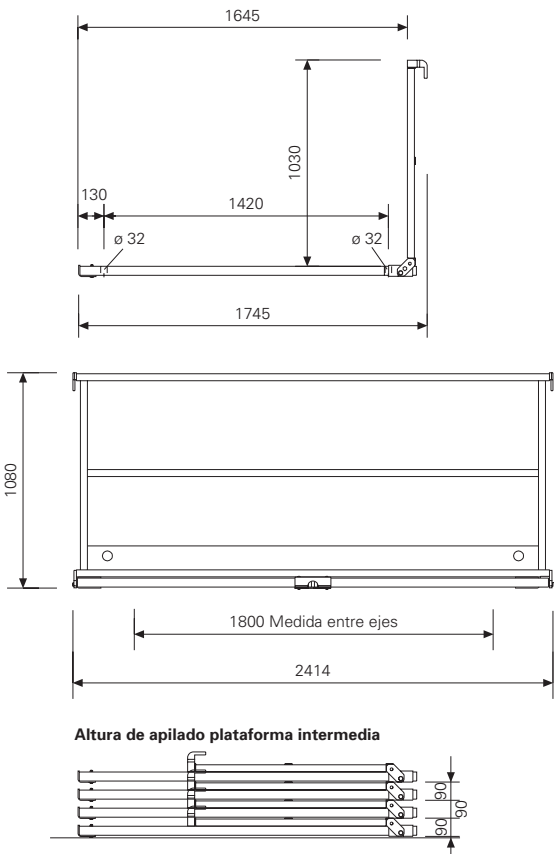
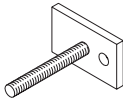
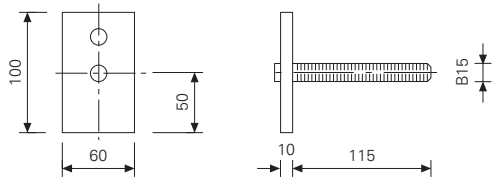
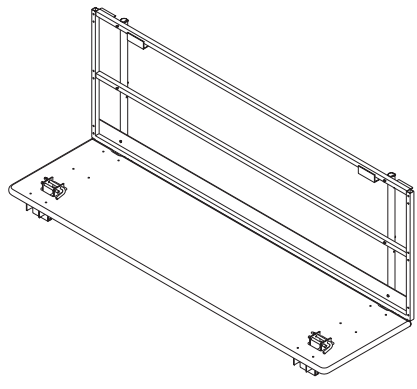
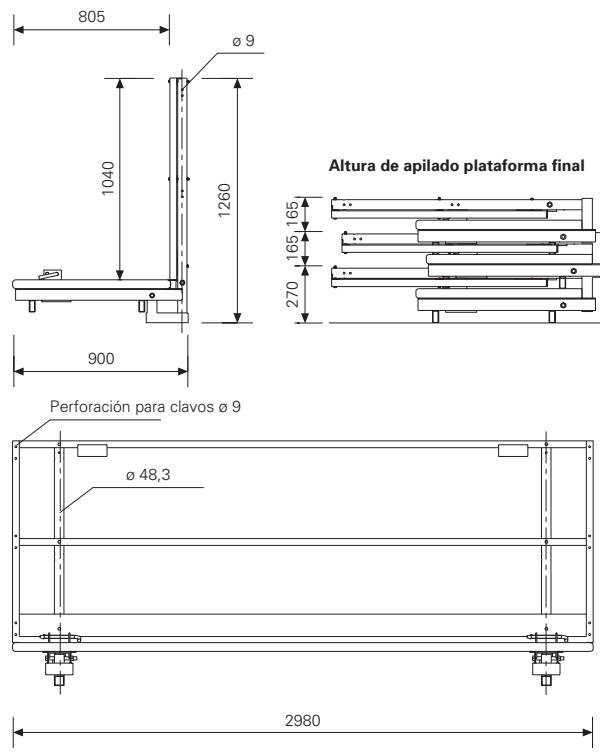
486,00

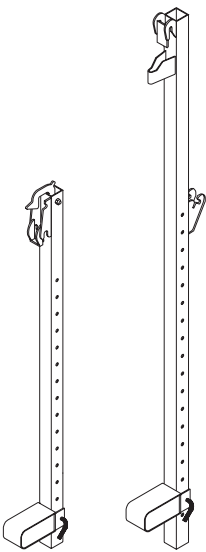
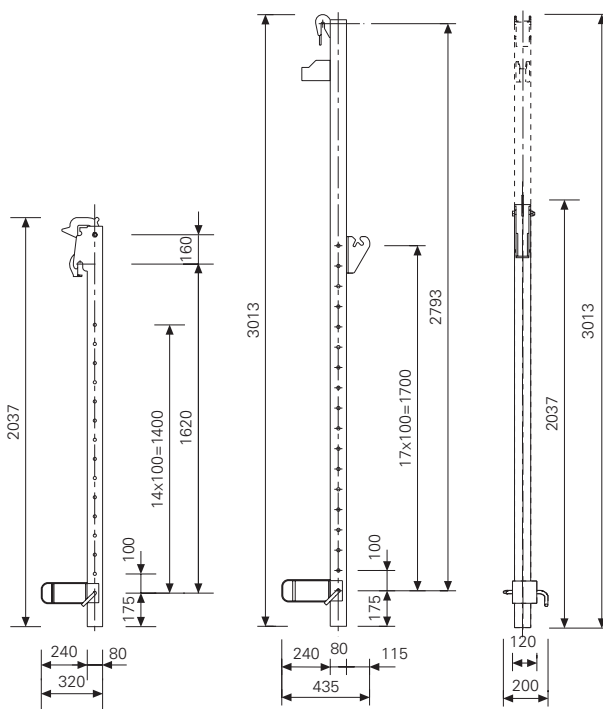
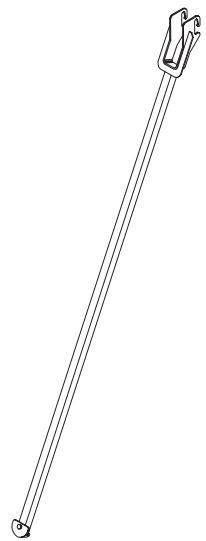
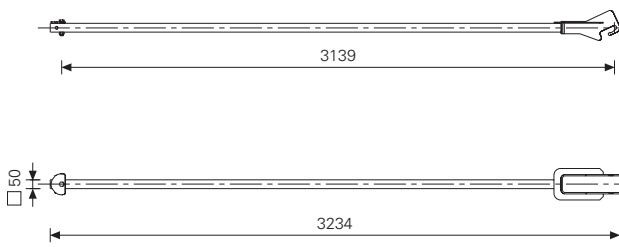
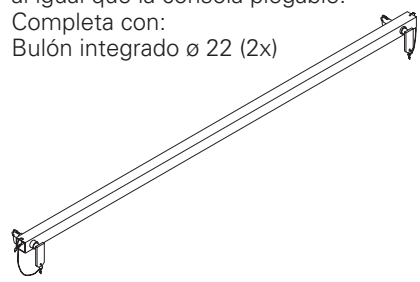
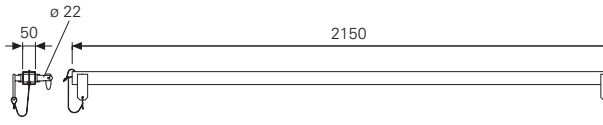
026649



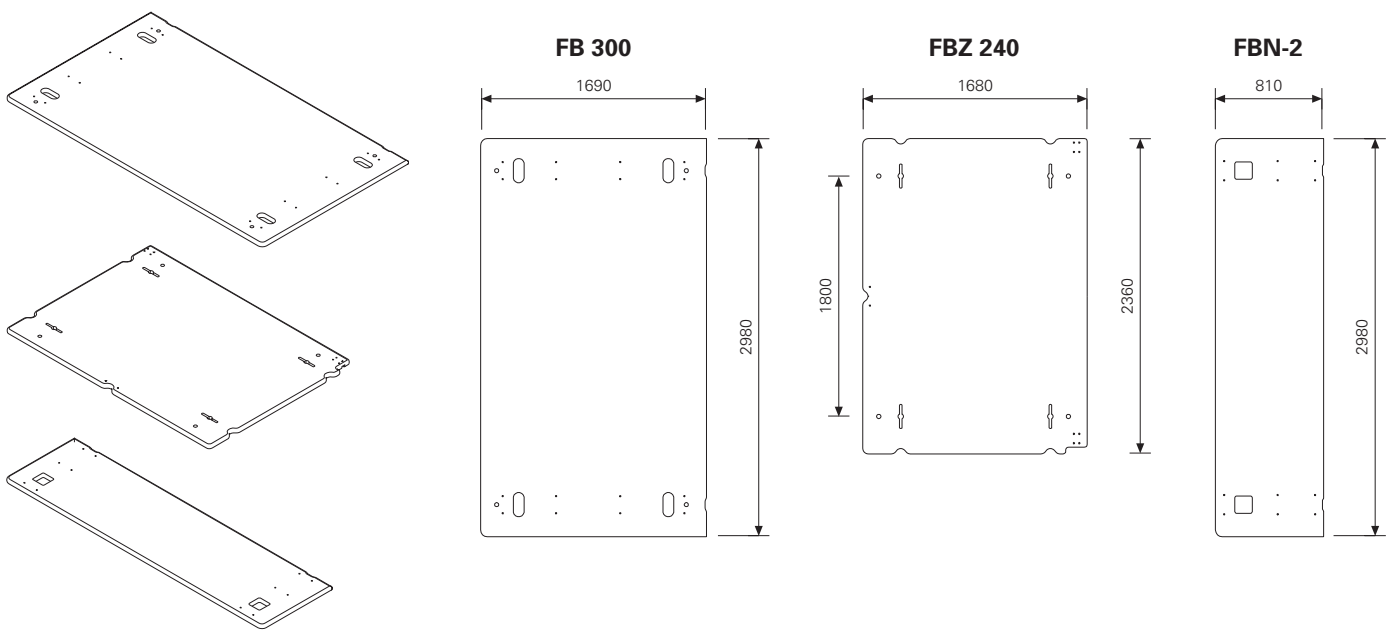
Altura de apilado plataforma plegable

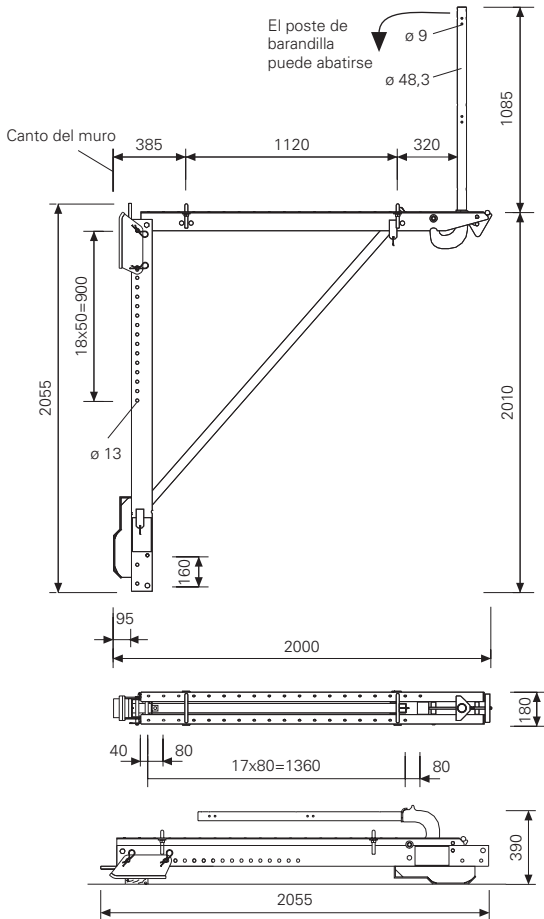
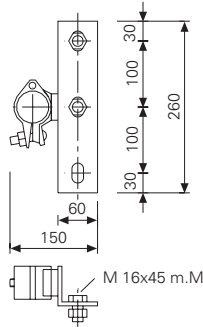
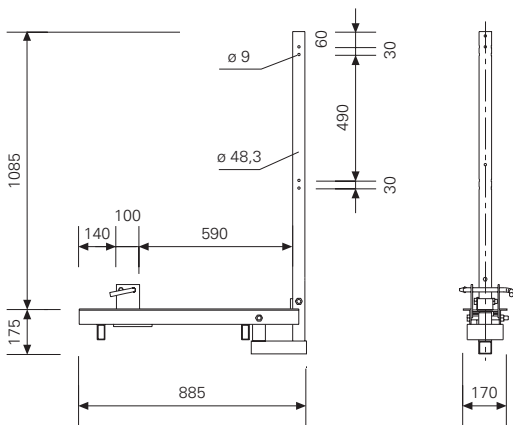
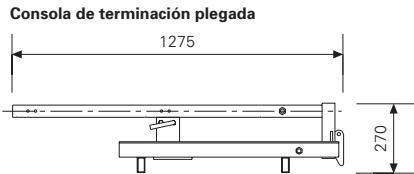


	Peso/kg.	Art.N°	
<p>Plataforma intermedia FBZ 240 Con tablero pasante de 45 mm de espesor y barandilla plegable y desmontable. Plataforma de trabajo y protección según la norma DIN 4420.</p> 	117,00	026622	 <p>Altura de apilado plataforma intermedia</p>
<p>Carga útil en función de la sup.: 300 kg/m²</p>			
<p>Placa para atornillar DW 15/115, galv. Para fijar la consola plegable FB 180-3 a la plataforma intermedia FBZ. 2 unid. por consola.</p> 	0,60	026647	
<p>Plataforma final de terminación FBN-2 Para fijar a prolongación de soporte 200 o 300 FB-2. Con tablero pasante de 45 mm de espesor y barandilla plegable. Plataforma de trabajo y protección según la norma DIN 4420.</p> 	118,00	026625	 <p>Altura de apilado plataforma final</p> <p>Perforación para clavos $\varnothing 9$</p>
<p>Carga útil en función de la sup.: 150 kg/m²</p>			

	Peso/kg.	Art.N°	
<p>Prolongación de soporte 200 FB-2 Prolongación de soporte 300 FB-2 Galvanizada. Para prolongar el punto de compresión inferior de 60 hasta 200 cm y de 150 hasta 300 cm respectivamente. Regulable cada 10 cm.</p> 	<p>29,50 42,30</p>	<p>026623 026624</p>	
<p>Accesorio para 300 FB-2: Diagonal FB-2</p>	21,20	026627	
<p>Diagonal FB-2 Necesaria cuando se usa la prolongación de soporte 300 FB-2</p> 	21,20	026627	
<p>Diagonal FB 180-3 Necesaria para montar la plataforma plegable y la plat. pleg. de esquina, al igual que la consola plegable. Completa con: Bulón integrado \varnothing 22 (2x)</p> 	11,30	026651	

	Peso/kg.	Art.N°	
Tubo horizontal Completo con: Tornillo hexag. ISO 4017 M16x45, galv. (4x) Tuerca hexag. ISO 7042 M16-8, galv. (4x)	10,10	026629	
Barandilla de protección FB 300 Accesorio para montaje a plataforma plegable FB 180-3/300 y plataforma de terminación FBN-2 Tornillo hexag. ISO 4014 M8x100, galv. (2x) Tornillo hexag. ISO 4014 M8x60, galv. (2x) Tuerca autolimpiante M8, galv. (4x)	34,20	026637	
Tablero contrachapado d = 45mm, 15 láminas encoladas FB 300 169x298 FBZ 240 168x236 FBN-2 81x298	108,70 85,60 51,30	026639 026640 026641	



	Peso/kg.	Art.N°	
<p>Consola plegable FB 180-3, completa Completa con: Diagonal de compresión FB 180-3 (1x) y Cabezal de cuelgue FB (1x).</p>	82,00	026652	 <p>El poste de barandilla puede abatirse</p> <p>∅ 9</p> <p>∅ 48,3</p> <p>1085</p> <p>Canto del muro 385 1120 320</p> <p>2055 18x50=900 ∅ 13 160</p> <p>95 2000</p> <p>180</p> <p>40 80 17x80=1360 80</p> <p>390</p> <p>2055</p>
<p>Accesorio para montaje del tablero contrachapado: Tornillo DIN 803 M8x60 Mu, galv. (8x)</p>	0,03	710326	
<p>Grapa para acoplar tubos, galv. Para acoplar tubos de ∅ 48,3mm a la consola plegable, en lugar de la barra horizontal en casos especiales. Completa con: Tornillo hexag. ISO 4017 M16x45-8.8 galv. (2x) Tuerca hexag. ISO 7042 M16-8, galv. (2x)</p>	2,29	026644	 <p>M 16x45 m.M</p>
<p>Consola de terminación FBN-2</p>	15,90	026631	 <p>1085</p> <p>175</p> <p>140 100 590 885</p> <p>∅ 9</p> <p>∅ 48,3</p> <p>60 30 490 30</p>
<p>Accesorio para montaje del tablero contrachapado: Tornillo DIN 803 M8x60 Mu, galv. (6x)</p>	0,03	710326	<p>Consola de terminación plegada</p>  <p>1275</p> <p>270</p>

Peso/kg.	Art.N°
----------	--------

Bastidor p/ plataforma de esquina FBE

178,00	026626
--------	--------

Recubierta con pintura pulverizada.

Completo con:

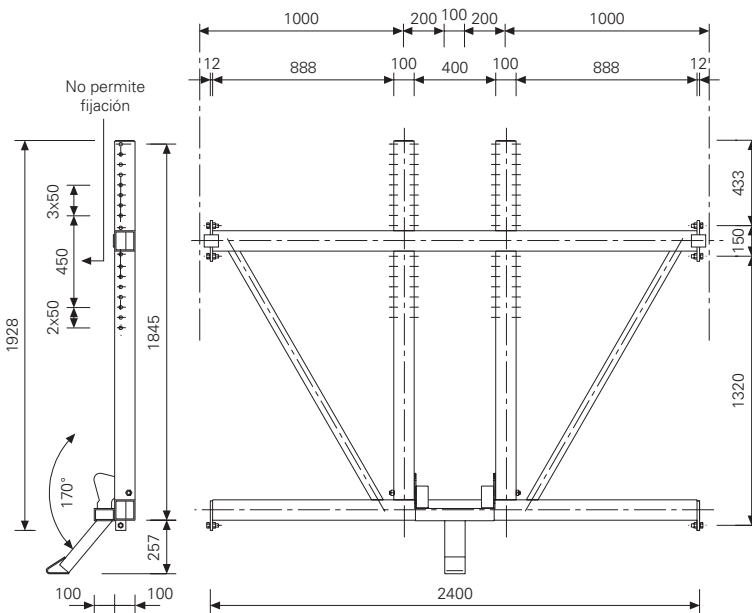
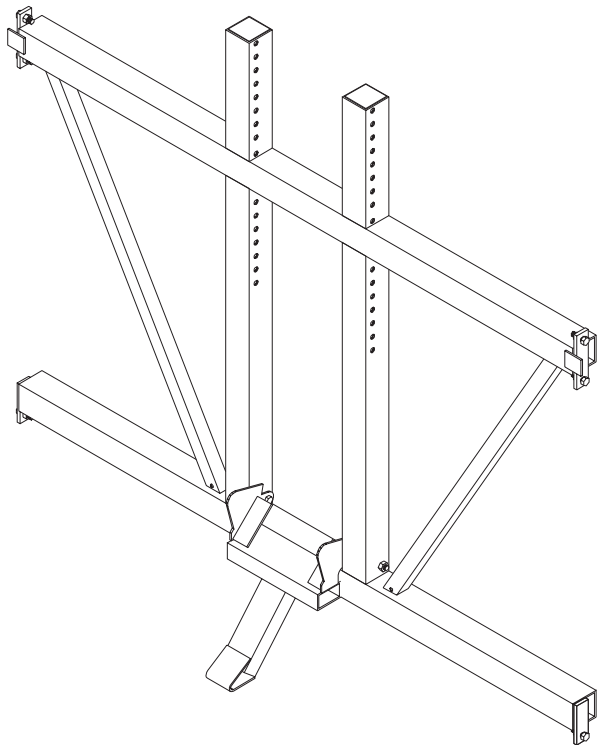
Tornillo hexag. ISO 4017 M16x45-8.8 galv. y

Tuerca hexag. ISO 7042 M16-8, galv. (6x)

Permite el uso de cualquier plataforma

plegable FB 180-3/300 como plat. de esquina.

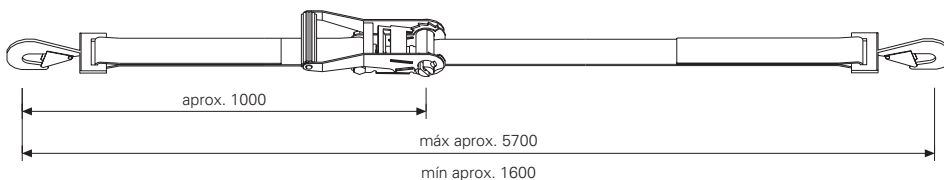
Voladizo de la plat. sobre el canto del edificio = 1,55m.



Fleje tensor L=5,70m, 25kN

2,79	051250
------	--------

Para asegurar contra el viento, si la estabilidad lo requiere. Se cuelga de la consola plegable con bulón adicional $\varnothing 16 \times 150$, Art.N° 715357 y grupilla 4/1 Art.N° 018060.

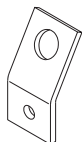


Tracción admisible: 25kN

Fijación fleje a muro

1,62	051270
------	--------

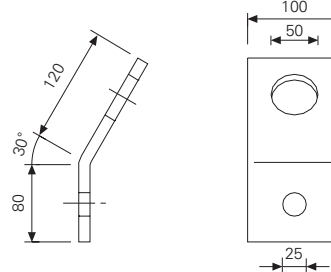
Para fijar el fleje tensor L=5,70m, 25kN al anclaje de terminación.



Accesorio:

Tornillo hexag. ISO 4014 M24x70-10.9

0,33	026430
------	--------



Tuerca hexagonal DW 15, galv.

0,32	030130
------	--------

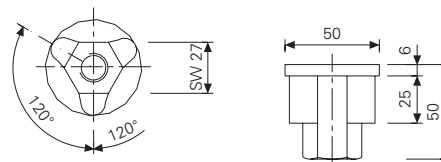
Para fijar la placa base para RSS a la fijación multifuncional con DW 15.

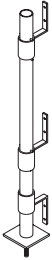
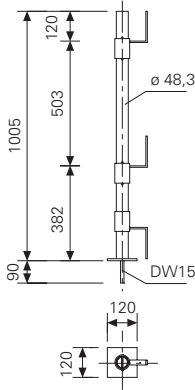
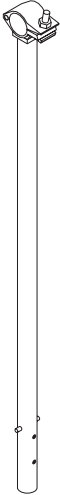
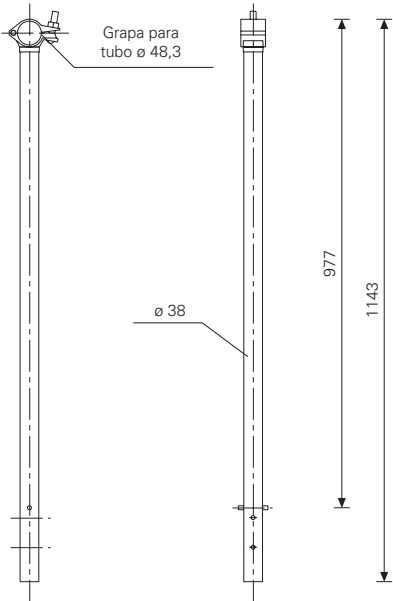
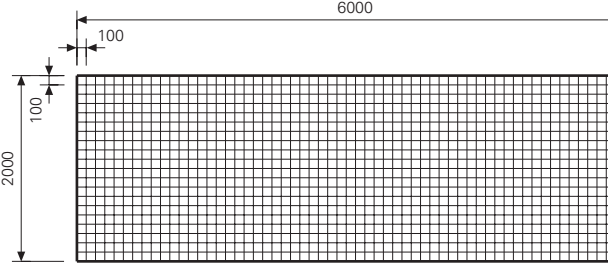


Accesorio:

Barra DW 15 largo especial

1,44/m	030030
--------	--------



	Peso/kg.	Art.N°	
<p>Poste frontal FBP Se atornilla desde arriba a la consola plegable con rosca DW 15.</p> 	6,90	026628	
<p>Prolongación de barandilla FB Para prolongar barandillas hasta h = 2,00m Completa con: Grapa para tubo soldada</p> 	3,74	026635	
<p>Red de contención 600x200 Red de contención lateral para plataformas de contención. Confeccionado de polipropileno de alta resistencia, 5mm de espesor, sin nudos. Tipo de red A2 según DIN EN 1263-1. Absorción de energía 4,2kJ Color: verde Permitida por el Sindicato de la construcción.</p>	2,40	026530	
<p>Tubo acero ø 48,3x3,2</p> <p> L = 1,0m L = 2,0m L = 3,0m L = 4,0m L = 5,0m L = 6,0m Largo especial </p>	<p>3,55 7,10 10,65 14,20 17,75 21,60 3,55/lfm</p>	<p>026411 026412 026413 026414 026419 026418 026415</p>	
<p>Costes de corte de tubo</p>		026417	

Peso/kg. Art.N°

Horquilla de traslado FB 180-2, galv.

202,00

026646

Cap. de carga 750kg

Corresponde a una plat. pleg. de esquina con prolongación de soporte y plataforma de terminación.

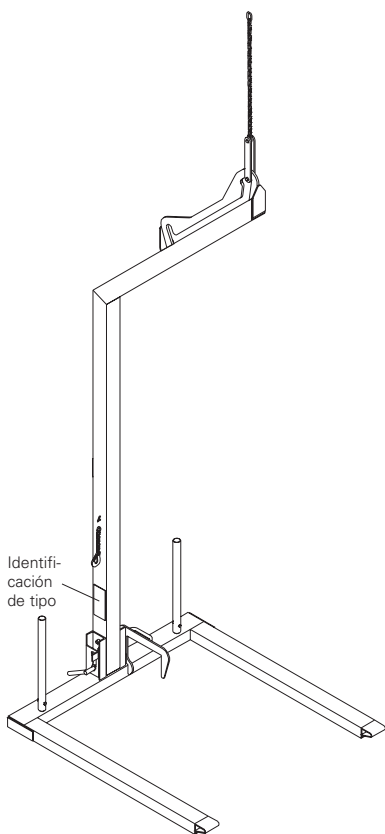
⚠ Atención:

¡Observar instrucciones de uso!

No está permitido el traslado de personas.

No trasladar pilas.

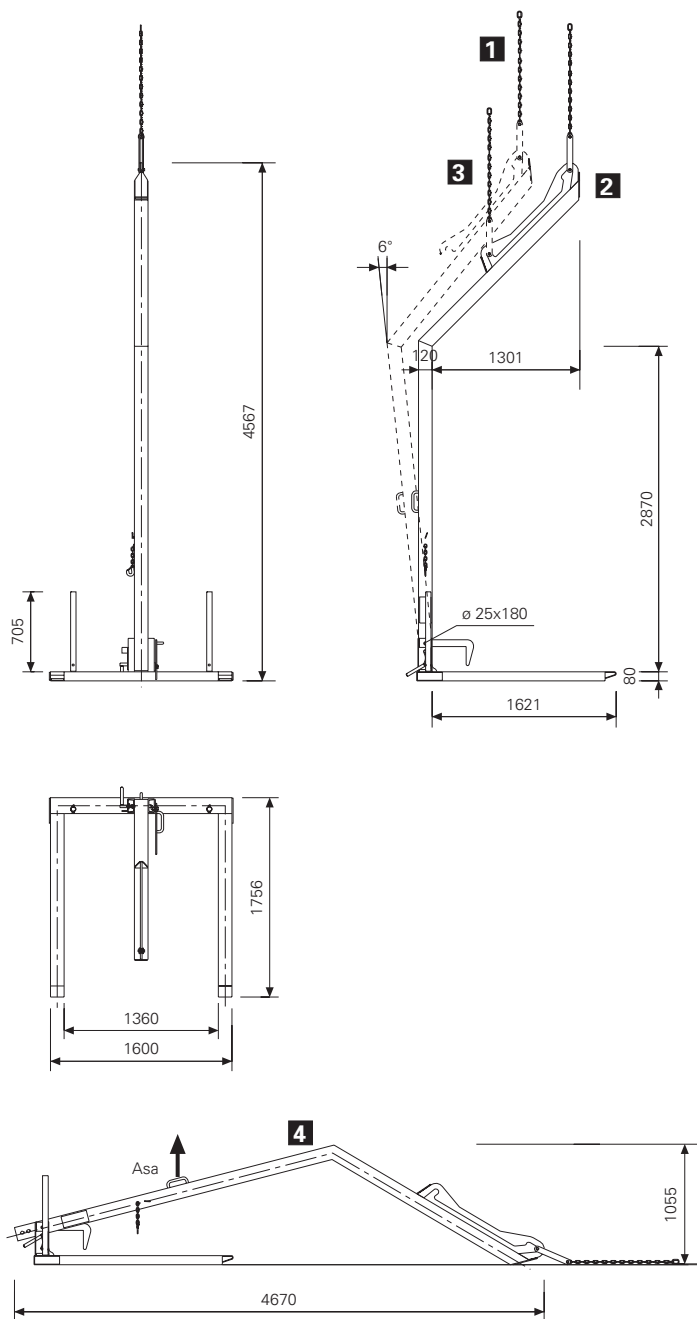
Ver indicaciones de uso en identificación de tipo.



Elemento de transporte de carga según disposición BGR 500
Cap. de carga 750kg

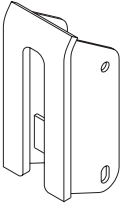
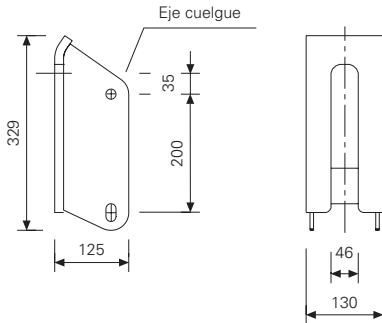
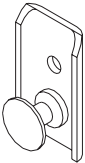
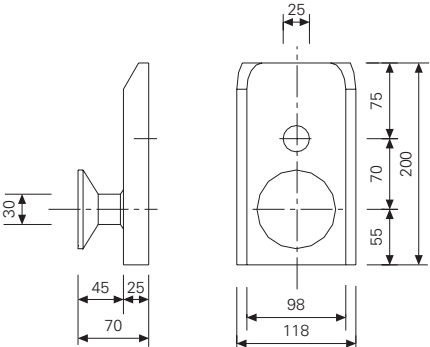
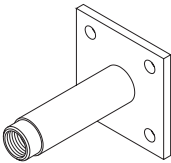
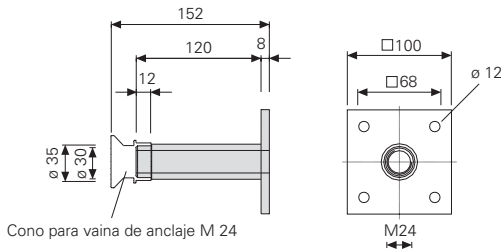

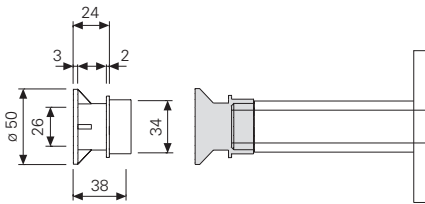

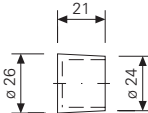
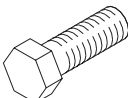
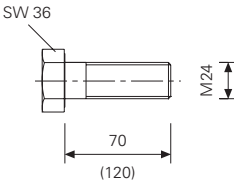
Posiciones de uso:

- 1** Plataforma plegable FB 180-3/300 o plataforma intermedia FBZ 240
- 2** Plataforma plegable de esquina FEB 180-3/300 y/o plataforma de terminación FBN-2
- 3** Sin carga (para ingresar cuando las plataformas están apiladas)
- 4** 4 Posición de transporte (colgar del asa)

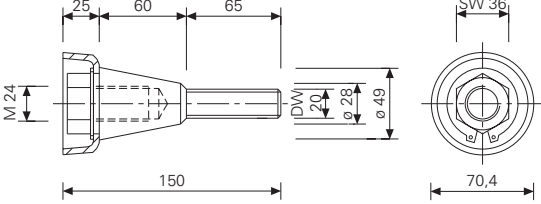
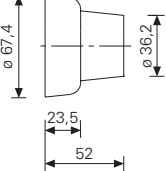
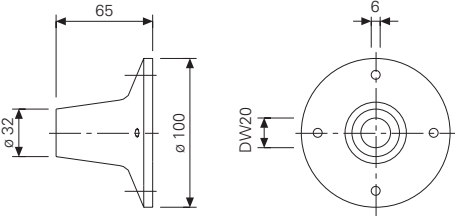
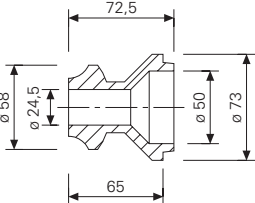


Anclajes para plataforma plegable FB 180-3

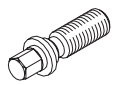
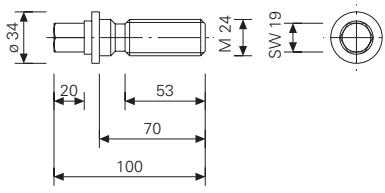
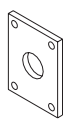
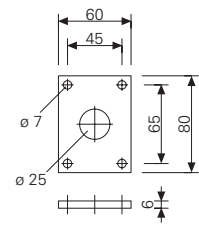
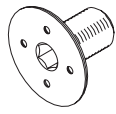
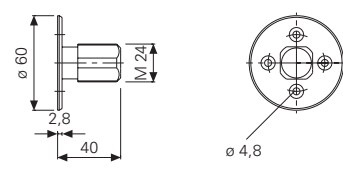
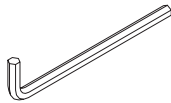
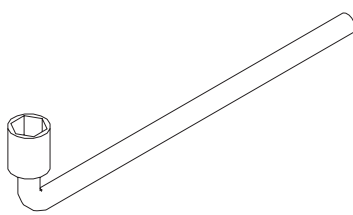
⚠ Atención, observación de seguridad:
Para el anclaje de las plataformas solo deberán utilizarse las piezas indicadas.

	Peso/kg.	Art.N°	
<p>Cabezal para soporte FB Para colgar la plataforma plegable del soporte mural FB o del anillo soporte 15.</p> 	6,30	026632	
<p>Soporte mural FB Para colgar la plataforma plegable FB 180-3/300 con cabezal para soporte FB. Permite desplazar lateralmente el eje de cuelgue en ± 2,5cm.</p> 	2,95	026990	
<p>Accesorio: Tornillo hexagonal ISO 4014 M24x70-10.9</p>	0,33	026430	
<p>Funda M24 Para anclar la plataforma plegable con Soporte mural FB. Carga adm. ver información sobre el producto.</p> 	1,03	026230	 <p>Cono para vaina de anclaje M 24</p>
<p>Accesorios: Tapón PVC M 24 Tapón PVC M 24</p>	0,013 0,005	026240 026250	
<p>Anillo PVC para funa M 24 Sobresale del hormigón 24mm</p> 	0,013	026240	
<p>Tapón PVC M 24 Para tapar el anillo PVC para funda M 24.</p> 	0,005	026250	
<p>Tornillos hexagonales ISO 4014-10.9 M 24x70 M 24x120</p> <p>Tornillos de gran resistencia (negros) para el anclaje de plataformas.</p> 	0,33 0,54	026430 029560	

⚠ Atención, observación de seguridad:
Para el anclaje de las plataformas solo deberán utilizarse las piezas indicadas.

	Peso/kg.	Art.N°	
<p>Cono roscado M 24/DW 20, galv. Para anclar la plataforma plegable con soporte mural FB. Carga adm. ver información del producto.</p> 	1,03	030960	
<p>Accesorio: Contraplaca 20</p>	0,70	030860	
<p>Cono para hormigón KK M24-67/52 rosc. Para cerrar los puntos de anclaje con cono roscado M 24/DW 20.</p> 	0,26	031658	
<p>Paquete: 50 unid. Accesorio: Adhesivo sellador (5kg)</p>	6,13	031554	
<p>Contraplaca 20 Carga adm. ver información del producto.</p> 	0,70	030860	
<p>Anillo soporte 15, galv. Para colgar la plataforma plegable FB 180-3/300 con cabezal soporte FB. Para fijar a Cono roscado M24/DW20 o Cono de trepado M24/DW15</p> 	0,73	029470	
<p>Accesorio: Tornillo hexagonal ISO 4014 M24x120-10.9</p>	0,54	029560	

⚠ Atención, observación de seguridad:
Para el anclaje de las plataformas solo deberán utilizarse las piezas indicadas.

	Peso/kg.	Art.N°	
<p>Tornillo sujeción cono M24, galv. Para fijar funda M 24, cono de trepado 2 M24/DW15 o cono roscado M24/DW 20 al tablero de encofrado, en caso de que este se pueda perforar.</p> 	0,30	029270	
<p>Accesorio: Placa para tornillo sujeción 15, galv.</p>	0,20	029280	
<p>Placa para tornillo sujeción 15, galv. Se utiliza con el tornillo sujeción cono M24.</p> 	0,20	029280	
<p>Accesorio: Tirafondos hexagonal M6x20 DIN 571, galv. (4x)</p>	0,005	029440	
<p>Placa-tornillo sujeción M24, galv. Para fijar funda M 24, cono de trepado 2 M24/DW15 o cono roscado M24/DW 20 al tablero de encofrado, en caso de que este no se pueda perforar.</p> 	0,22	026420	
<p>Accesorios: Llave Allen, n° 14, larga Pernos de alambre 30 x 80 (4x)</p>	0,45 0,005	027212 710312	
<p>Llave Allen n° 14, larga Para soltar las placas-tornillo de sujeción M24, M30, M36</p> 	0,45	027212	
<p>Llave de vaso n° 36, cromada Para fijar y soltar tornillos de anclaje para consolas M24, conos de trepado 2 M24/DW 15 o conos roscados M24/DW 20. Largo aprox. 500 mm</p> 	2,50	031480	

⚠ Atención, observación de seguridad:

Para el anclaje de las plataformas solo deberán utilizarse las piezas indicadas.

	Peso/kg.	Art.N°	
Cabezal de lazo de cuelgue-2 FB Para colgar la plataforma plegable en el lazo de cuelgue	5,30	026645	
Accesorios: Lazo de cuelgue 2 unid. por punto de anclaje	1,10	026636	
Lazo de cuelgue Se utiliza por pares.	1,10	026636	
Prolongación de cuelgue para lazo Para colgar la plataforma plegable entre 60cm hasta máx. 70cm más bajo que con el cabezal de cuelgue-2 FB.	18,00	026638	
Accesorios: Lazo de cuelgue 2 unid. por punto de anclaje	1,10	026636	

PERI en España

PERI está en su comunidad

A SEDE CENTRAL

Ctra. Paracuellos a Fuente El Saz,
Km. 18, 900
Camino de Malatones, Km. 0,500
28110 Algete - Madrid
Telf.: +34 916 204 800
Fax: +34 916 204 801
E-mail: info@peri.es

B ALMACEN

Ctra. Paracuellos a Fuente El Saz,
Km. 18, 900
Camino de Malatones, Km. 0,500
28110 Algete - Madrid
Telf.: +34 916 204 877
Fax: +34 916 204 856
E-mail: alberto.ibarluzea@peri.es

1.1 MADRID

CASTILLA-LA MANCHA

Ctra. Paracuellos a Fuente El Saz,
Km. 18, 900
Camino de Malatones, Km. 0,500
28110 Algete - Madrid
Telf.: +34 916 204 800
Fax: +34 916 204 801
E-mail: zona.centro@peri.es

1.2 CASTILLA-LEON Y ASTURIAS

Ctra. Paracuellos a Fuente El Saz,
Km. 18, 900
Camino de Malatones, Km. 0,500
28110 Algete - Madrid
Telf.: +34 916 204 800
Fax: +34 916 204 801
E-mail: castillaleon.asturias@peri.es

1.3 ANDALUCIA OCCIDENTAL

Rico Cejudo, 1 - 5ªA
41005 Sevilla
Telf.: +34 954 579 524
Fax: +34 954 579 492
E-mail: andalucia.sevilla@peri.es

1.4 ANDALUCIA ORIENTAL

Camino Coin C- 344
Prolongación c/Escritor Béjar
Zambrana, s/nº
29140 Churriana
Málaga
Telf.: +34 952 228 842
Fax: +34 952 219 438
E-mail: almacen.malaga@peri.es

1.5 ANDALUCIA SUR

Polígono Incosur Parcela Central
s/nº
11314 Campamento San Roque
Cádiz
Telf.: + 34 956 697 054
Fax: + 34 956 697 000
E-mail: manuel.paulete@peri.es

1.6 LEVANTE

Pol. Ind. Sector II
C/ La Ribera, s/nº
49740 Carcagente
Valencia
Telf.: +34 962 430 017
Fax.: +34 962 434 753
E-mail: valencia@peri.es

1.7 CATALUÑA, ARAGON Y BALEARES

Ronda de la Universidad, 31 - 1ª
08007 Barcelona
Telf.: +34 933 189 580
Fax.: +34 933 180 288
E-mail: barcelona@peri.es

1.8 TARRAGONA

Santiago Rusiñol, 31
43206 Reus
Tarragona
Telf.: +34 977 328 470
Fax: +34 977 333 051

1.9 GALICIA

Parroquia de Guisamo, Parcela B-15
15165 Bergondo
A Coruña
Telf.: +34 981 795 965
Fax: +34 981 795 963
E-mail: galicia@peri.es

2.0 PAIS VASCO, LA RIOJA Y CANTABRIA

Avda. Ribera de Axpe, 50 - 6ª
Edificio Udondo
48950 Erandio
Vizcaya
Telf.: +34 944 645 588
Fax: +34 944 634 177
E-mail: bilbao@peri.es

2.1 EXTREMADURA

Ctra. Paracuellos a Fuente El Saz,
Km. 18, 900
Camino de Malatones, Km. 0,500
28110 Algete - Madrid
Telf.: +34 916 204 800
Fax: +34 916 204 801
E-mail: jmanuel.santos@peri.es

2.2 ISLAS CANARIAS

Polígono Industrial Las Majoneras
Los Mocanes, 18
35250 Carrizal de Ingenio
Las Palmas de Gran Canaria
Telf.: +34 928 787 550
Fax: +34 928 787 630
E-mail: canarias@peri.es

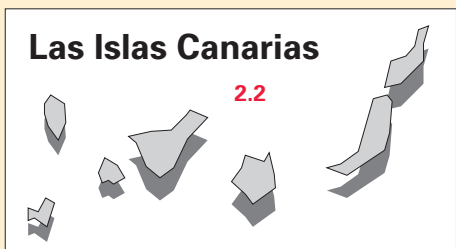
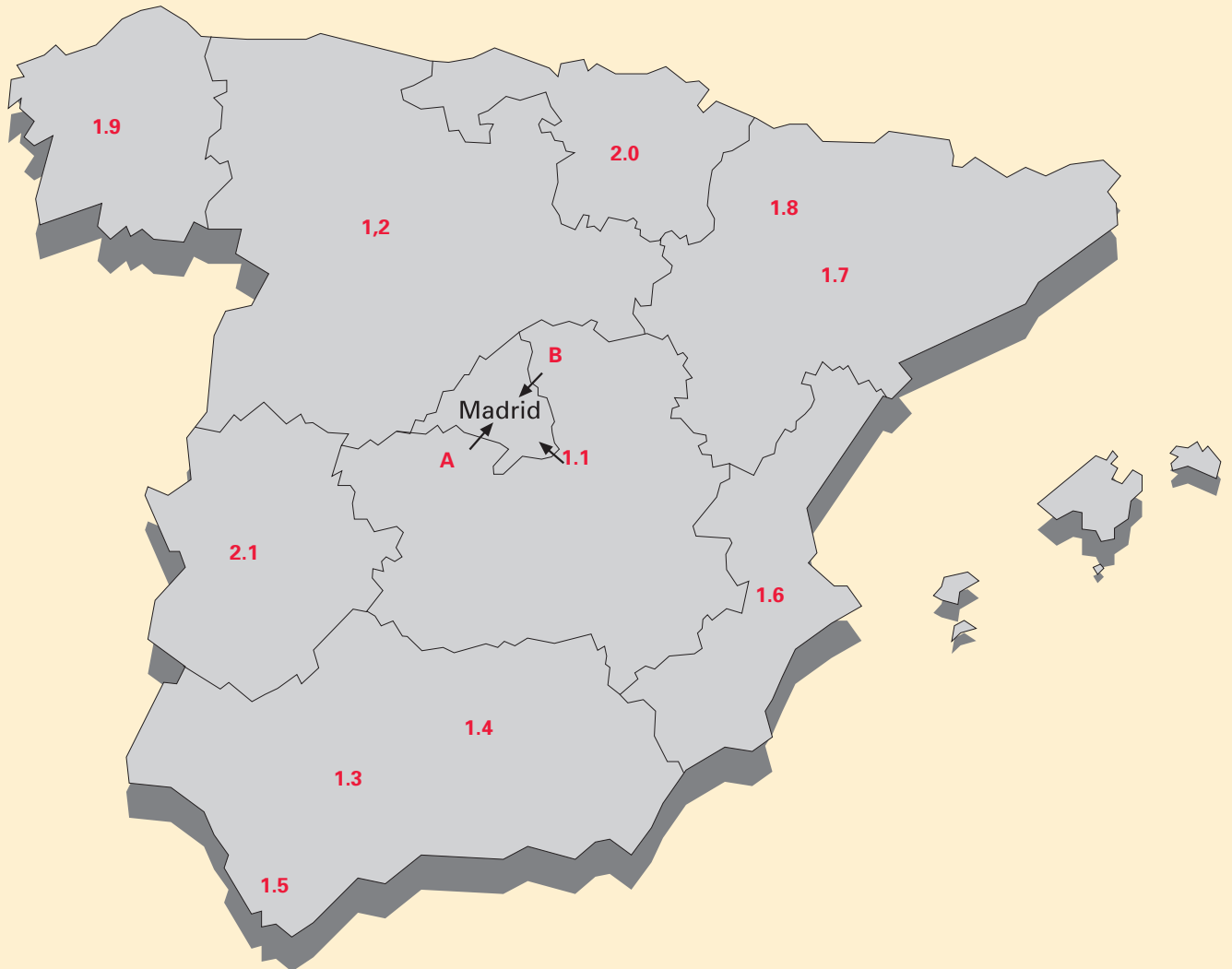
4.0 DIVISION EXTERIOR

4.1 CENTROAMERICA-MEXICO-SUDAMERICA

Ctra. Paracuellos a Fuente El Saz,
Km. 18, 900
Camino de Malatones, Km. 0,500
28110 Algete - Madrid
Telf.: +34 916 204 800
Fax: +34 916 204 801
E-mail: rafael.felices@peri.es

4.2 MAGREB-MARRUECOS-ARGELIA-TUNEZ

Route de Rabet Km. 5
Piste Beni Touzine
Tanger - Marruecos
Telf.: 212 39 31 75 48
Fax: 212 39 31 75 49
E-mail: peri25@menara.ma



PERI Internacional



1 PERI GmbH
 Rudolf-Diesel-Strasse
 89264 Weissenhorn
 Telefon 07309/950-0
 Telefax 07309/951-0
 info@peri.de
 www.peri.de



2 Francia
 PERI S.A.S.
 Zone Industrielle Nord
 34-36 rue des Frères Lumière
77109 Meaux Cedex
 Tel.: ++33 /1/ 64 35 24 40
 Fax: ++33 /1/ 64 35 24 50
 info@peri.fr
 www.peri.fr

3 Suiza
 PERI AG
 Aspstraße 17
8472 Ohringen
 Tel.: ++41 /52/ 3 20 03 03
 Fax: ++41 /52/ 3 35 37 61
 info@peri.ch
 www.peri.ch

4 España
 PERI S.A. Sociedad Unipersonal
 Ctra. Paracuellos - Fuente el Saz km. 18,9
 Camino de Malatones, km. 0,5
28110 Algete / Madrid
 Tel.: ++34 /91 / 6 20 48 00
 Fax: ++34 /91 / 6 20 48 01
 info@peri.es
 www.peri.es

5 Bélgica/Luxemburgo
 N.V. PERI S.A.
 Industriepark
 Nijverheidsstraat 6 PB 54
1840 Londerzeel
 Tel.: ++32 /52/ 31 99 31
 Fax: ++32 /52/ 30 08 30
 info@peri.be
 www.peri.be

6 Países Bajos
 PERI B.V.
 v. Leeuwenhoekweg 23
 Postbus 304
5480 AH-Schijndel
 Tel.: ++31 /73/ 5 47 91 00
 Fax: ++31 /73/ 5 49 36 51
 info@peri.nl
 www.peri.nl

7 EE.UU.
 PERI Formwork Systems, Inc.
 Suite 200
 7272 Park Circle Drive
Hanover, MD 21076
 Tel.: ++1 /4 10/ 7 12-72 25
 Fax: ++1 /4 10/ 7 12-70 80
 info@peri-usa.com
 www.peri-usa.com

8 Indonesia
 PT Beton Perkasa Wijaksana
 P.O. Box 3737
Jakarta 10210
 Tel.: ++62 /21/ 5 71 26 44
 Fax: ++62 /21/ 5 73 85 64
 beton@cbn.net.id

9 Italia
 PERI S.p.A.
 Via G. Pascoli, 4
20060 Basiglio (MI)
 Tel.: ++39 /02/ 9 50 78-1>
 Fax: ++39 /02/ 95 76 19 14
 perispa@peri.it
 www.peri.it

10 Japón
 Hory Corporation
 11-17 Fuyuki, Kohtoh-Ku
 Ishima Bldg., 9F
Tokyo 135-0041
 Tel.: ++81 /3/ 38 20 88 71
 Fax: ++81 /3/ 56 21 70 24
 frbk6541@mb.infoweb.or.jp

11 Gran Bretaña/Irlanda
 PERI Ltd.
 Market Harbour Road
 Clifton upon Dunsmore
Rugby, CV23 0AN
 Tel.: ++44 /17 88/ 86 16 00
 Fax: ++44 /17 88/ 86 16 10
 info@peri.ltd.uk
 www.peri.ltd.uk

12 Turquía
 PERI Kalıp ve İşkeleleri
 San. Tic. Ltd. Sti.
 Çakmaklı Köyü Karşısı
 Sanbir Bl. 4.Bölge 9.Cadde No: 133
Büyükkçekmece / İstanbul
 Tel.: ++90 /2 12/ 8 86 74 01(02+09)
 Fax: ++90 /2 12/ 8 86 74 15
 periist@peri.com.tr
 www.peri.com.tr

13 Hungría
 PERI Kft.
 Zádor u. 4.
1181 Budapest
 Tel.: ++36 /1/ 2 960 960
 Fax: ++36 /1/ 2 960 950
 info@peri.hu
 www.peri.hu

14 Malasia
 PERI-HORY MALAYSIA
 Formwork SDN.BHD.
 Unit 19-04-7, Level 7
 PNB Damansara
 19 Lorong Dungun
 Damansara Heights
50490 Kuala Lumpur
 Tel.: + 60 / 3 / 20 93 68 23
 Fax: + 60 / 3 / 20 92 58 76
 info@perimalaysia.com
 www.perimalaysia.com

15 Singapur
 PERI-HORY ASIA
 Formwork Pte. Ltd.
 No. 1 Sims Lane # 06-10
Singapore 387355
 Tel.: ++65 / 67 44 29 89
 Fax: ++65 / 67 44 36 93
 pha@periasia.com
 www.periasia.com

16 Austria
 PERI Ges.mbH
 Industriegelände 152
 Postfach 1
3131 Getzersdorf
 Tel.: ++43 /27 83/ 41 19
 Fax: ++43 /27 83/ 41 19-20
 office@peri.at
 www.peri.at

17 República Checa
 PERI spol. s r.o.
 P.O. Box 3
252 42 Jesenice / Praha
 Tel.: ++420 /241 090 311
 Fax: ++420 /241 090 315
 info@peri.cz
 www.peri.cz

18 Dinamarca
 PERI DANMARK A/S
 forskalling og stillads
 Greve Main 26
2670 Greve
 Tel.: ++45 /43/ 45 36 27
 Fax: ++45 /43/ 45 36 87
 peri@peri.dk
 www.peri.dk

19 Finlandia
 PERI Suomi Ltd. Oy
 Peräistentie 61
05200 Rajamäki
 Tel.: ++358 /9/ 27 66 06-0
 Fax: ++358 /9/ 27 66 06-66
 info@perisuomi.fi
 www.perisuomi.fi

20 Noruega
 PERI NORGE AS
 Industrigata 11
3400 Lier
 Tel.: ++47 /32/ 24 17 00
 Fax: ++47 /32/ 24 17 01
 info@peri.no
 www.peri.no

21 Polonia
 PERI Polska Sp. z o.o.
 ul. Stoleczna 62
05-860 Plochocin
 Tel.: ++48 /22/ 72 17 400
 Fax: ++48 /22/ 72 17 401
 info@peri.pl.pl
 www.peri.pl.pl

22 Suecia
 PERIform SVERIGE AB
 Montörgatan 4-6
 Box 9073
30013 Halmstad
 Tel.: ++46 /35/ 17 46 60
 Fax: ++46 /35/ 17 46 78
 peri@periform.se
 www.periform.se

23 Corea
 PERI (Korea) Ltd.
 9thFl., Yuseong Bldg.
 830-67 Yeoksam-dong,
 Kangnam-ku,
Seoul 135-080
 Tel.: ++82 /2/ 5 50 22 00
 Fax: ++82 /2/ 5 57 53 82
 info@perikorea.com
 www.perikorea.com

24 Portugal
 PERIcofragens Lda.
 Rua Cesário Verde, nº 5 - 3º Piso
 Linda-a-Pastora
2790-326 QUEIJAS
 Tel.: ++351 /21/ 4 25 38 90
 Fax: ++351 /21/ 4 25 39 46
 info@peri.pt
 www.peri.pt

25 Argentina
 PERI S.A.
 Ruta Nacional No. 9, km 47,5
 (Panamericana Ramal Escobar)
(1625) Escobar / Prov. Bs. As.
 Tel.: ++54 /34 88/ 42 81 00
 Fax: ++54 /34 88/ 42 30 21
 info@peri.com.ar
 www.peri.com.ar

Gama de productos PERI

Encofrado modular para muros

TRIO, TRIO-L, TRIO 330
El encofrado multifuncional
TRIO-H
REPLIABLE
DOMINO
Encofrado Multifuncional ligero
HANDSET
Encofrado Modular ligero



Encofrados para columnas

RAPID
Encofrado de aluminio para columnas
TRIO
Encofrado modular para columnas
QUATTRO
Encofrado rápido para columnas
SRS
Moldes circulares de acero

Encofrados con vigas

VARIO GT 24
Encofrado para muros
RUNDFLEX y GRV
Encofrado adaptable a cualquier tipo de curva



Encofrados para losas

MULTIFLEX
Encofrado de losas con vigas de madera
Mesas UNIPORTAL/MODULE
Mesas con patas abatibles para encofrado de losas
PD 8
Mesas para encofrado de losas

FTF
Encofrado para fachadas

Apuntalamiento

ST 100
Torres de carga
HD 200
Puntales de alta capacidad
PERI MULTIPROP
Puntales de aluminio
PEP Puntales para losas
PEP = PERI EURO-PROP



Plataformas de trabajo

Consola FB 180
Plataforma de seguridad y trabajo bajo normas DIN 4420
ASG 160
Sistema de consolas ligero para trabajos sobre muros

Encofrados trepadores

KG y CB
Unidades trepadoras
ACS
Encofrados autotrepadores
SKS y SSC
Trepadores para presas

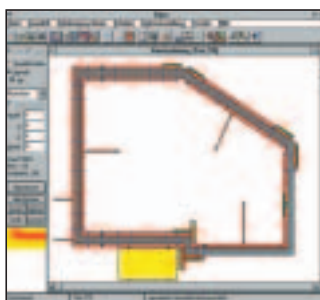


Sistemas de aluminio para Encofrado de losas

SKYDECK
Encofrado de losas

Andamios

UP T 70 / T 100
Andamios de fachada
UP Rosett
Andamios modulares
UP Rosett
Cimbras



Otros sistemas

ELPOS, Software para planeamiento de encofrados

Encofrados especiales
Accesorios para encofrados
Contrachapados fenólicos
Accesorios para obras
Escuadras SB
Puntales de Alta Capacidad

PERI S.A. Sociedad Unipersonal

Camino Malatones - km 0,5
28110 Algete / Madrid
Tel.: ++ 34 / 91 / 6 20 48 00
Fax: ++ 34 / 91 / 6 20 48 01
info@peri.es
www.peri.es