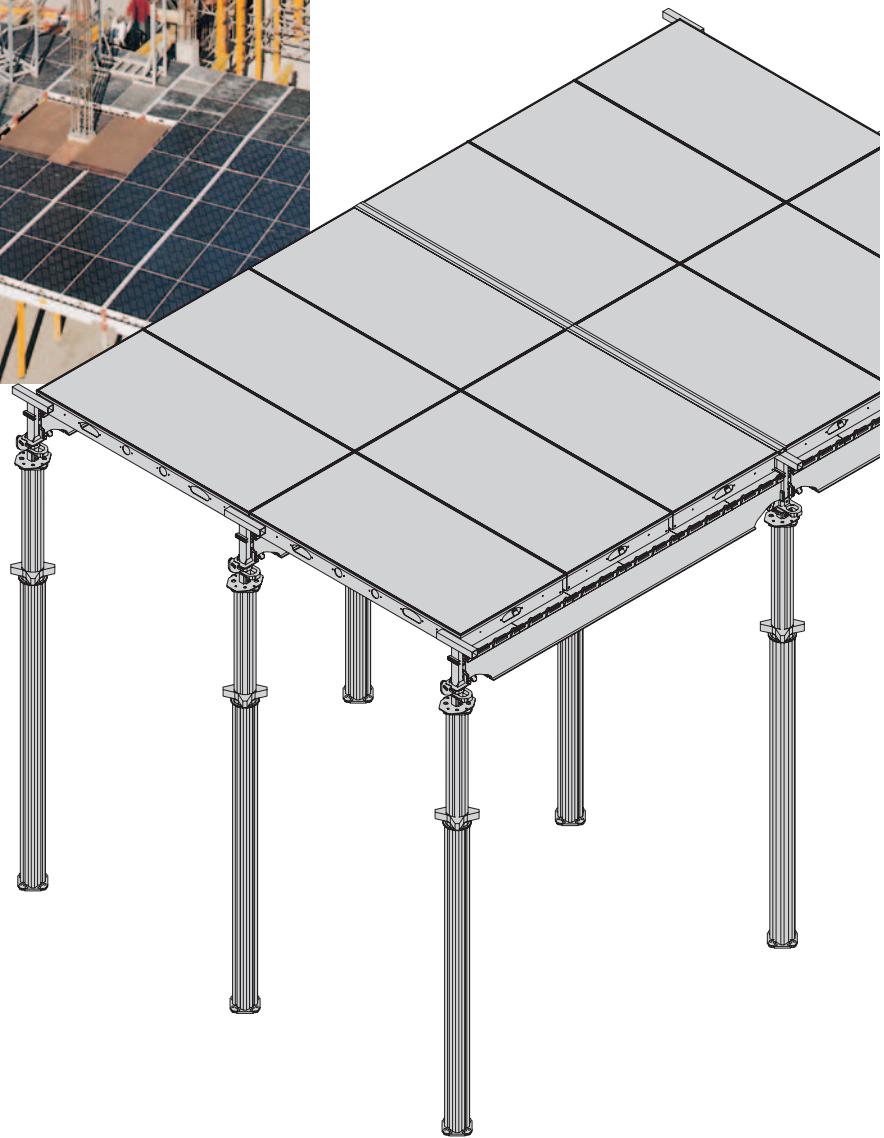


SKYDECK



Comprobado, encofrado rápido de aluminio de alta resistencia para losas.

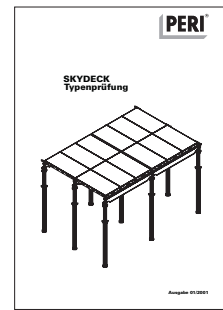
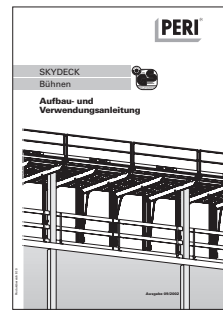
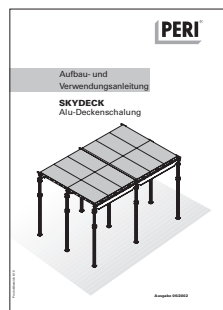
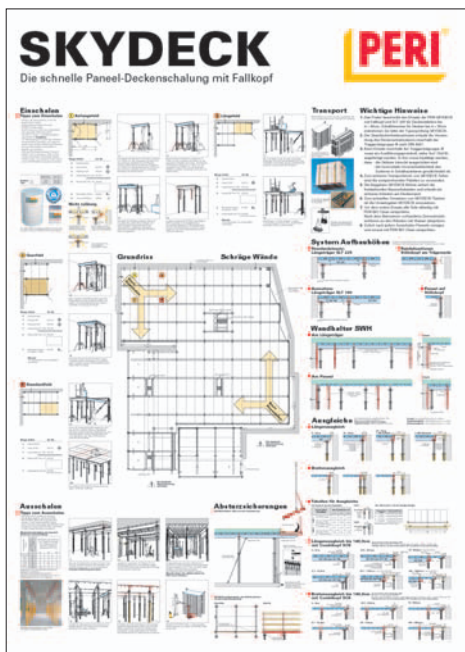
**Con cabezal de caída o de soporte
Como sistema de panel
o de emparillado**



Edición 01/2004

PERI GmbH

P. O. Box 12 64
89259 Weissenhorn
Tel.: 0 73 09 / 9 50-0
Fax: 0 73 09 / 9 51-0
info@peri.de
www.peri.de



Advertencias Importantes:

Cuando se utilicen nuestros productos, se deberán cumplir las normas que están en vigor en los países correspondientes.

Las ilustraciones de este catalogo son fotografías instantáneas de una situación concreta en la obra. Por ello no pueden considerarse definitivos los detalles de seguridad y de anclaje del encofrado.

Se deberán cumplir estrictamente las advertencias de seguridad, así como los datos de carga. Se requerirá una verificación estática por separado en los casos de modificaciones o diferencias.

Indice

	página
Sistema de encofrado de aluminio	2 - 3
El encofrado de losa rentable, con numerosas ventajas para el usuario	4 - 5
Encofrado con cabezal de caída	6 - 7
Encofrar zonas de compensación con el cabezal de caída o de soporte	8 - 9
Soluciones detalladas con elementos del sistema	10
Incluso la logística se ha optimizado	11
Tablas de aplicación	12-19
Elementos y piezas	20-33
PERI en España	34-35
PERI Internacional	36-37

PERI SKYDECK

Comprobado el sistema de encofrado de aluminio para losas sensacionalmente rápido

El SKYDECK dispone de vigas longitudinales que ahorran puntales.

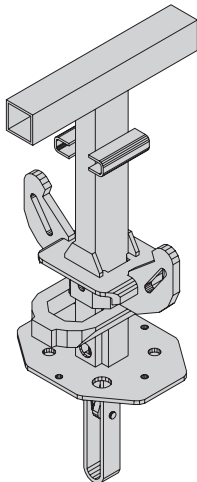
De este modo sólo necesitará 0,29 puntales por m² de losa encofrada. Esto corresponde a una cuadrícula de 2,30 m x 1,50 m (3,45 m²) con un sólo puntal.

Un menor número de puntales significa un ahorro de tiempo y más espacio libre.

Con estos grandes espacios entre los puntales, el transporte horizontal de material de encofrado o el almacenamiento de material de construcción (ladrillos y similares) se realizan cómodamente.

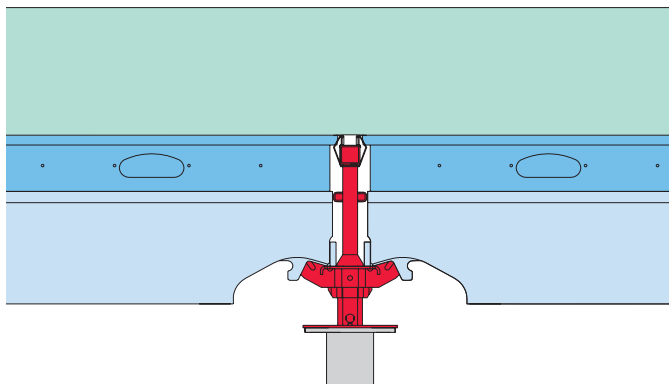
SKYDECK dispone de cabezal de caída.

Con él podrá **desencofrar después de solo 1 día** (según el espesor de la losa y resistencia característica de hormigón) Esto significa que se reducen **la previsión de material de encofrado** en la obra, ya que después del desencofrado, las vigas y los paneles quedan a disposición de la próxima puesta. Además el desencofrado a un menor tiempo, significa que el desencofrado y la limpieza se realizan con mayor facilidad ya que los paneles se separan más fácilmente del hormigón. El cabezal de caída en principio, hace posible **que el trabajo sea más flexible**, aprovechando días de mal tiempo o momentos en que otros trabajos queden bloqueados.



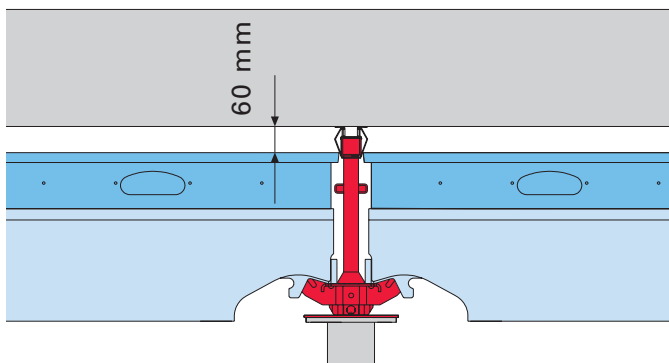
La distancia de 1,50 m x 2,30 m entre puntales significa un ahorro de tiempo y deja mayor movilidad al material.

Posición de encofrado



Los paneles y los cubrejuntas forman la superficie de hormigonado.

Cabezal de caída desencofrado

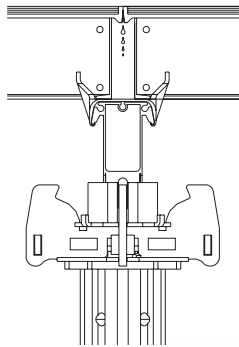


Los cubrejuntas y los cabezales de caída permanecen apeados, mientras los paneles y las vigas son retirados.

SKYDECK reduce al máximo los costes de limpieza.

Los paneles y las vigas longitudinales de SKYDECK tienen los cantos con sistema **antigoteo**.

De esta forma las superficies laterales permanecen limpias y el coste de limpieza se reduce al mínimo.



SKYDECK tiene elementos ligeros por ser de aluminio.

Los sistemas de encofrado para losa se montan y desmontan manualmente. **Ninguna pieza pesa más de 15 kg**, PERI SKYDECK hace que el trabajo sea fácil y ágil.

La viga longitudinal del SKYDECK

con una capa pulverizada y listones dentados de PVC está diseñada para reducir al máximo los costes de limpieza, **factor esencial para conseguir reducidos tiempos de encofrado con SKYDECK.**



Las vigas longitudinales se encuentran protegidas bajo los paneles, por lo que se reduce su limpieza.



La capa pulverizada de ECC protege el SKYDECK contra la suciedad del hormigón.



SKYDECK está compuesto por piezas manejables. Las medidas mayores de una pieza son 150 x 75 x 12 cm. Por lo que se optimiza el transporte entre la línea de puntales, paso de puertas y huecos de ventanas.

SKYDECK facilita el trabajo de su personal durante todo el día.

El encofrado para losas económico con muchas ventajas de aplicación

Con SKYDECK se puede encofrar losas con espesores hasta 95 cm.

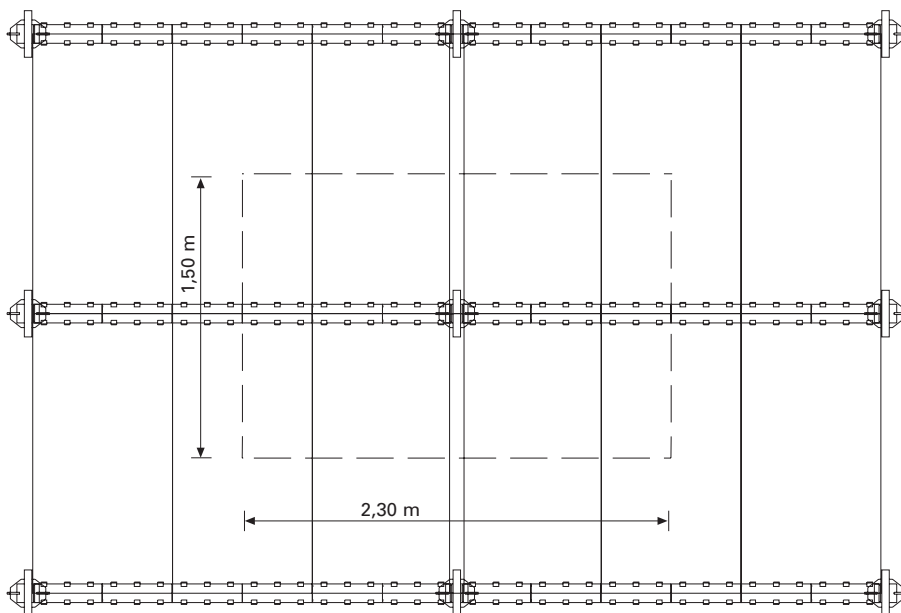
Ver "Tablas de aplicación"

Encofrado con paneles SKYDECK desde arriba.



El listón dentado de la viga longitudinal "coge" al panel. Las presillas del panel sujetan firmemente al listón. El sistema SKYDECK ofrece trabajo seguro durante su levantamiento.

3,45 m² de encofrado con un solo módulo estándar. Usando vigas longitudinales SLT 225 supone solo 0,29 puntales por m².

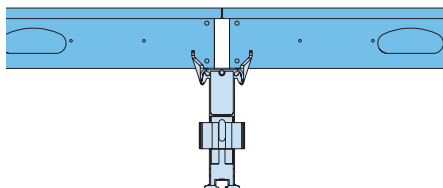


SKYDECK ofrece un montaje ordenado y sistemático.

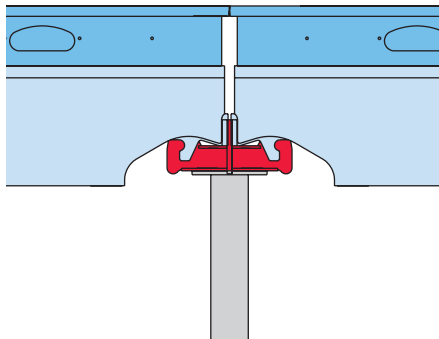
De este modo se evitan errores en el montaje. Incluso personas sin experiencia se acostumbrarán rápidamente a manejar el SKYDECK.

Para usted la sistemática del SKYDECK supone:

- no tener que medir las distancias entre los puntales,
- no tener que fijar distancias de vigas transversales y longitudinales,
- no tener que considerar la capacidad de soporte del forro.



Mediante los tetones de la viga longitudinal los paneles quedan automáticamente fijados.

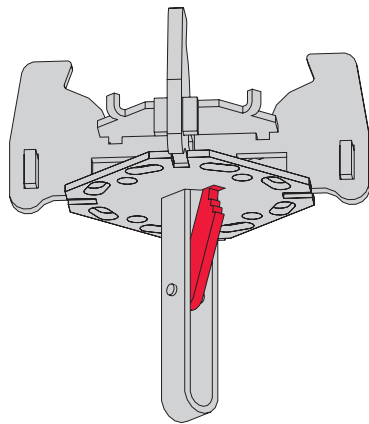


Las vigas longitudinales quedan fijadas sobre el cabezal de caída o de soporte de forma rígida y segura contra vuelcos.

La fijación de los cabezales SKYDECK.

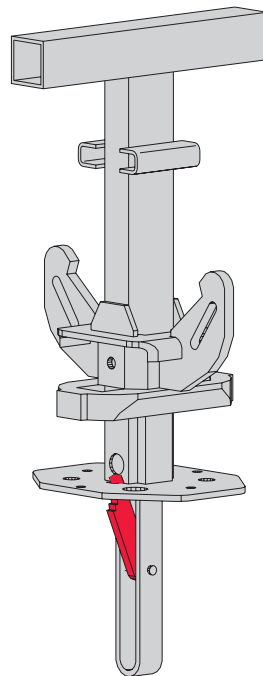
Los cabezales de caída y de soporte de SKYDECK están provistos de un innovador **cierre rápido de trinquete** que le permitirá **fijar el cabezal sin necesidad de molestarse con tuercas o bulones y cuñas.**

Simplemente encajar, dejar que enganche y listo; el cabezal quedará fijado de forma segura.



Para el desmontaje se desbloquea el trinquete y se baja el cabezal.

El trinquete de cierre rápido = rapidez de montaje del cabezal



El SKYDECK reduce los tiempos y los costes de encofrado.



SKYDECK ofrece:	Beneficios para Ud.:
Vigas longitudinales que ahorran punt.	Menos puntales
Sistema de cabezal de caída	Fácil y rápido desencofrado
Capa pulverizada de ECC, cantos antigoteo, perfiles de PVC	Reducido coste de limpieza
Elementos individuales de aluminio reducidos pesos individuales < 15 kg	Encofrado y desencofrado sin agotamiento físico
Encofrado lineal	Ajuste perimetral simple
Sistema estáticamente optimizado	Superficies con gran exactitud
Desarrollo sistemático del montaje	No pueden existir equivocaciones
Nuevo sistema de enganche	Montaje rápido sobre el puntal sin usar tornillos o pernos.

Se adapta a todos los puntales comunes para losas (orificio con 40 mm de diámetro).

Encofrar con cabezal de caída

Para usted significa poder acortar el tiempo de cada ciclo y por tanto reducir el material en previsión.

El sistema de cabezal de caída permite **el desencofrado al día siguiente**, dependiendo del espesor de la losa y características del hormigón.

El desencofrado se facilita, incluso los paneles se separan mejor del hormigón, con lo que se reducen los tiempos.

La posibilidad de desencofrar en tiempos cortos permite que el trabajo sea más flexible (aprovechando p.j. los días de mal tiempo o momentos en los que otros trabajos queden bloqueados)

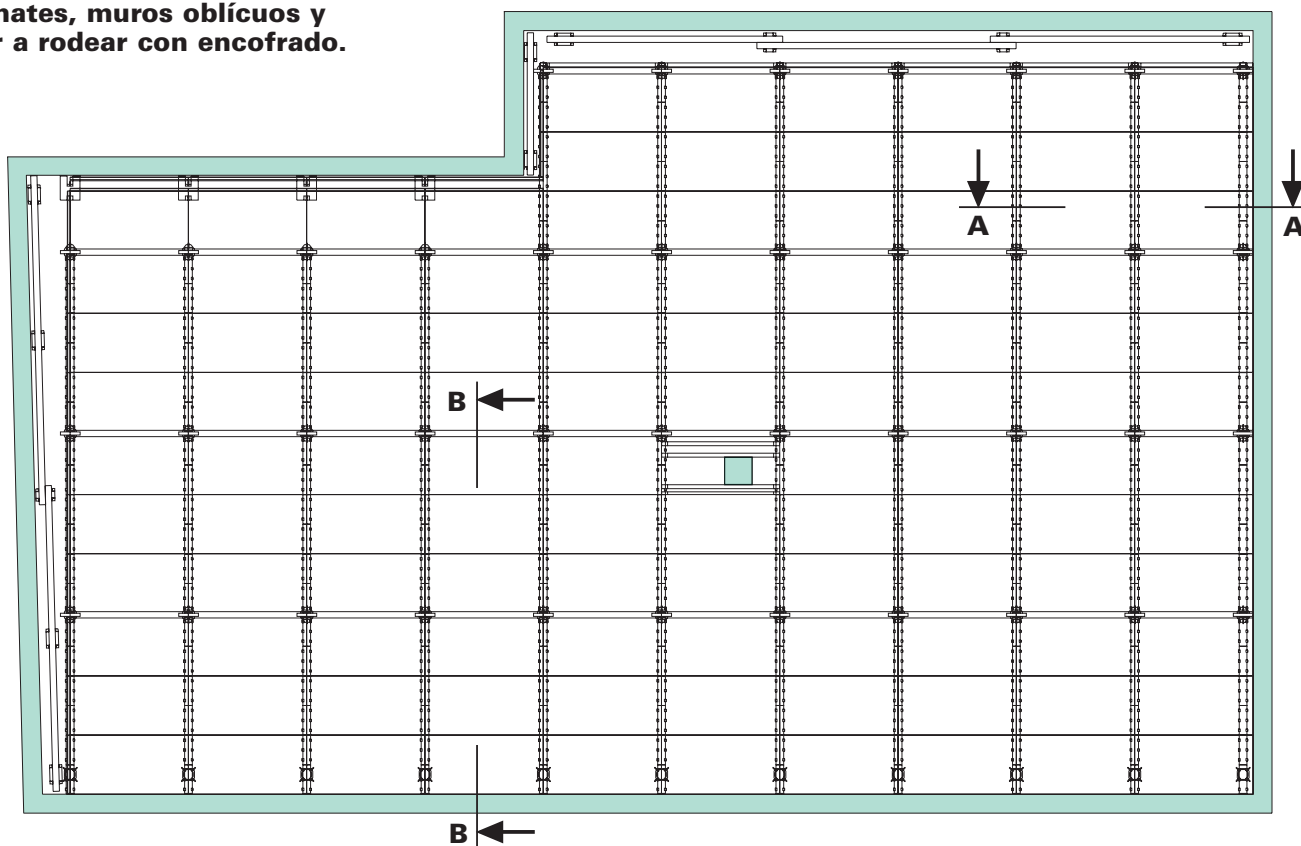
Las vigas longitudinales ahorran puntales. Para una cuadrícula de $2,30 \times 1,50 \text{ m} = 3,45 \text{ m}^2$ solo se necesita **1 puntal**.

Esto corresponde a 0,29 puntales por metro cuadrado de losa.



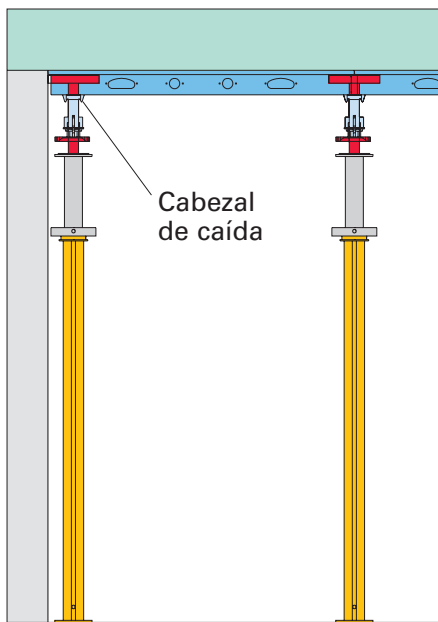
Modulo estándar de SKYDECK con sistema de cabezal de caída.

Un ejemplo típico de aplicación con remates, muros oblicuos y un pilar a rodear con encofrado.



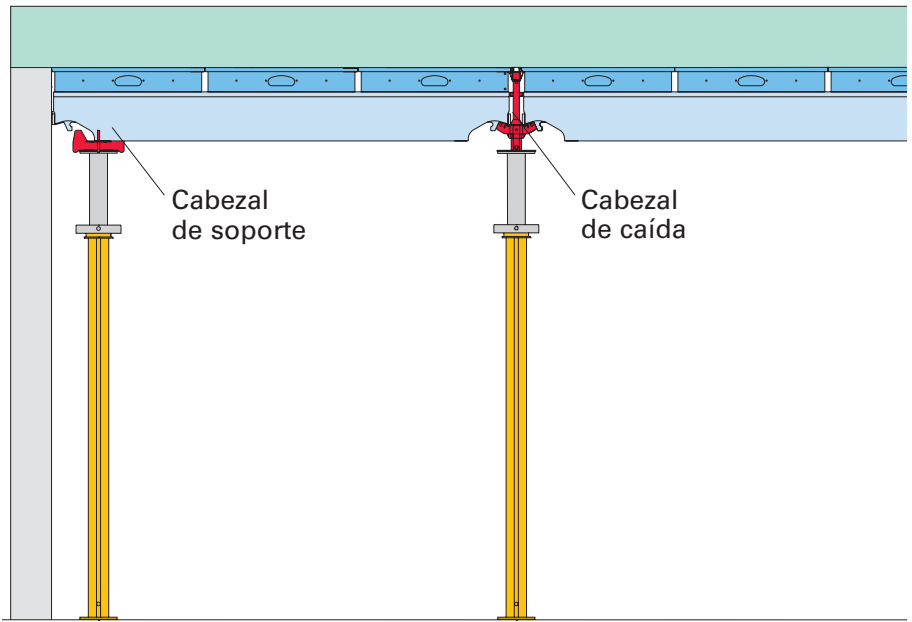
Sección transversal A-A

En el sistema de montaje de paneles apo-yándose encima de las vigas longitudinales, es posible efectuar el ajuste al muro con la viga longitudinal desplazada, cambiando su punto de apoyo hacia el interior del panel.



Sección longitudinal B-B

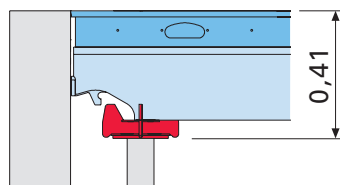
La unión del muro con el cabezal de soporte se desliza. El cabezal de soporte se sujeta de forma automática a la viga.



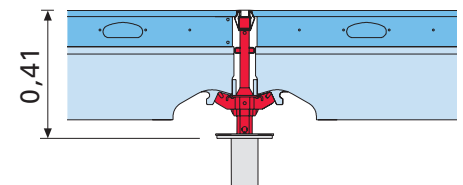
Una ventaja importante en la práctica:

La altura del puntal se mantiene igual, tanto si utiliza el cabezal de caída como si tiene que trabajar con el cabezal de soporte desplazado en zonas de unión al muro.

Unión al muro con el cabezal de soporte desplazado hacia dentro



Cabezal de caída



Desencofrar con el cabezal de caída

El cabezal de caída se desbloquea con un golpe de martillo y el encofrado descenderá 6 cm, permitiendo bajar los paneles y las vigas longitudinales. Los puntales con cabezal de caída y los cubrejuntas permanecerán montados en su sitio.

Los puntales en las zonas perimetrales y de compensación podrán retirarse. De este modo, los puntales adicionales con cabezal de caída para el próximo tramo se reducirán al 70%.

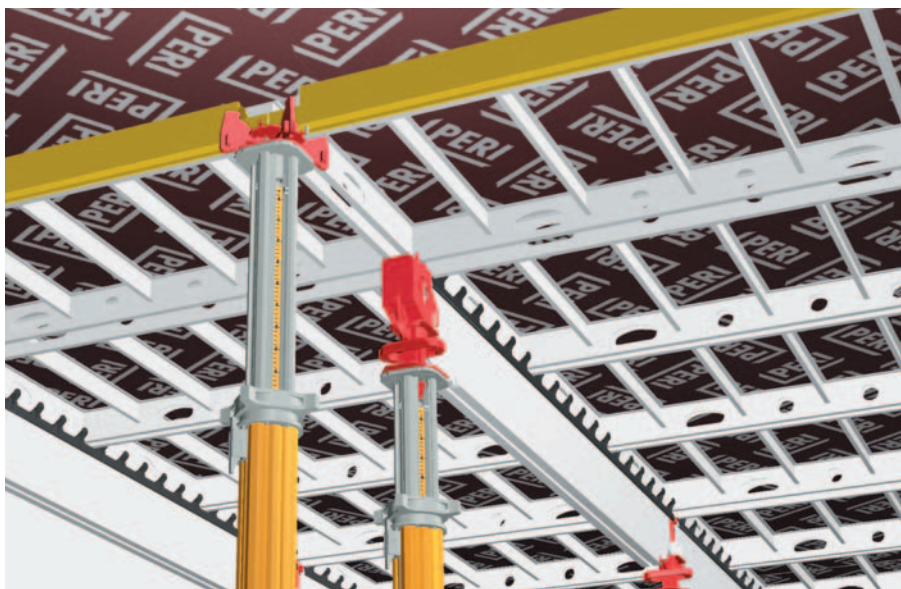


Después del desencofrado se dejan únicamente los puntales con cabezal de caída y los cubrejuntas.

Encofrar zonas de compensación con cabezales de caída o de soporte

Compensación longitudinal

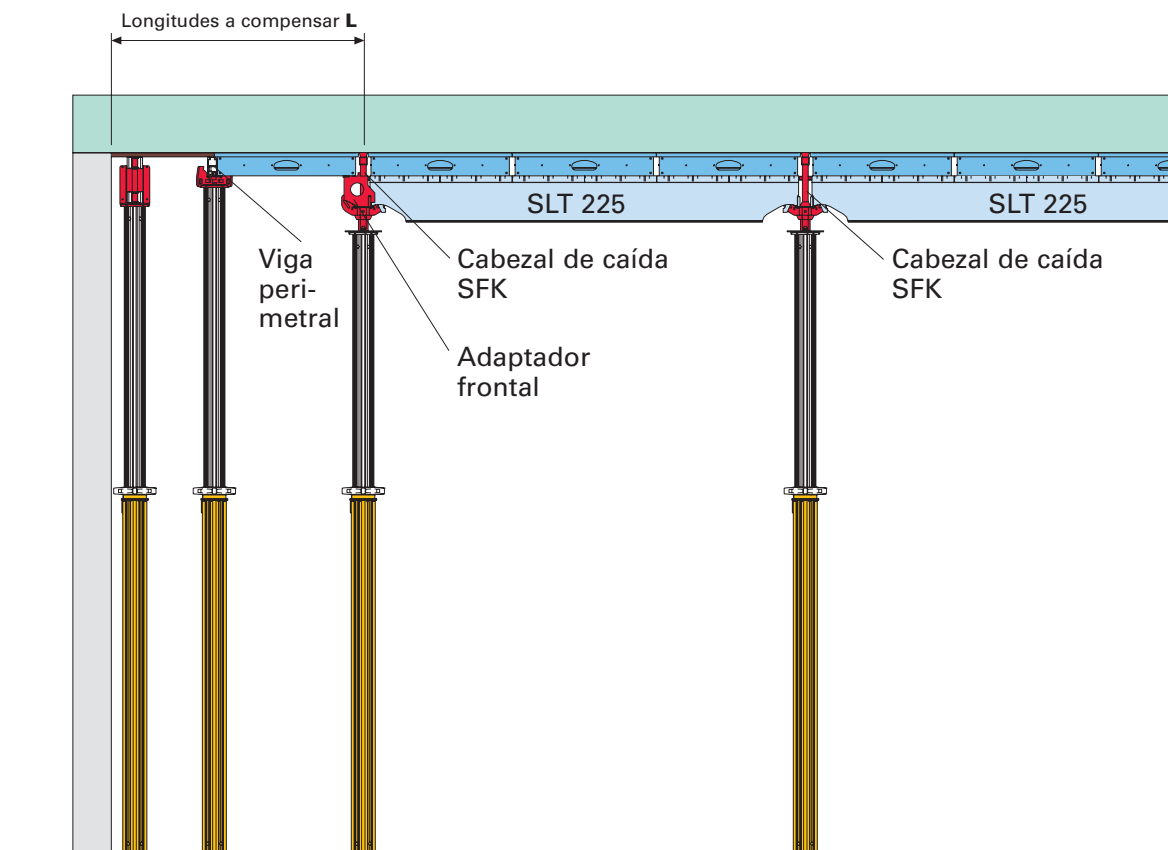
Compensaciones longitudinales de hasta 1,50 m se encofran con el puntal de soporte hasta que quede una medida restante que se cierra con una tabla de ajuste.



Largo de compensación L:

$\leq 2,25$ m con viga longitudinal SLT 150 y compensación correspondiente
 $\leq 1,50$ m con 1 panel de 75 cm de ancho y compensación correspondiente
 $\leq 0,75$ m Panel con compensación correspondiente o con panel de compensación de 37,5 cm de ancho y compensación correspondiente
(Ver detalle de compensaciones en el Poster SKYDECK)

Paso de los módulos estándar a las compensaciones con el adaptador intermedio.

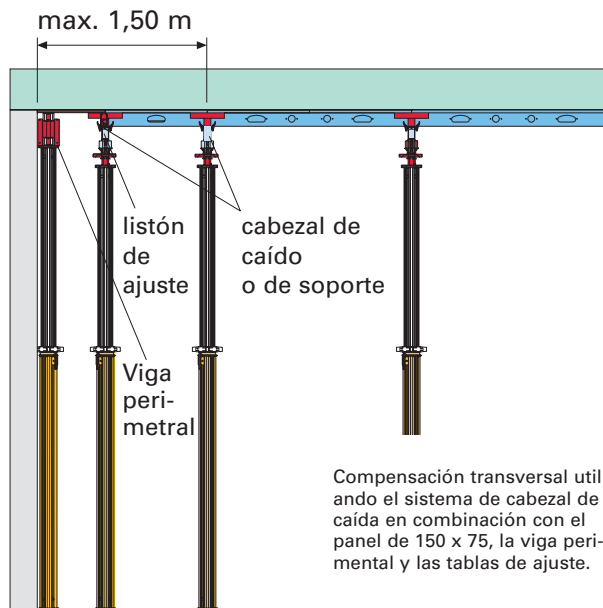


Compensaciones transversales

Las compensaciones transversales o la adaptación a muros oblicuos se efectúan del mismo modo que las compensaciones longitudinales, utilizando paneles que pueden ser girados y cabezales de soporte hasta que las medidas restantes se tengan que cerrar con tablas de ajuste.

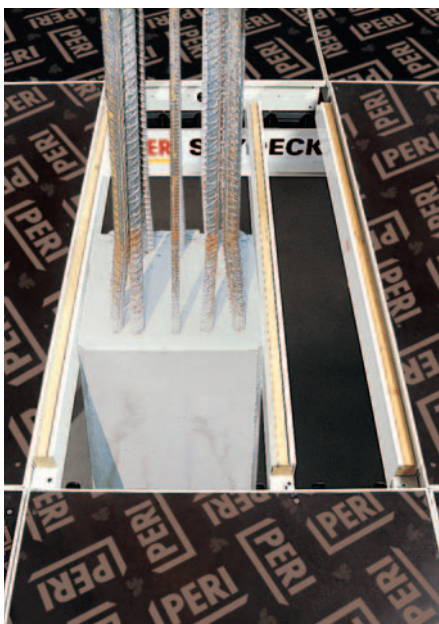


Compensación transversal con panel de 150 x 75, listón de ajuste SPH y tabla de ajuste.



Encofrar alrededor de un pilar

Con la viga transversal o perimetral en una misma dirección.



Para compensar zonas alrededor de pilares también puede usarse vigas perimetrales o listones de ajuste girados.



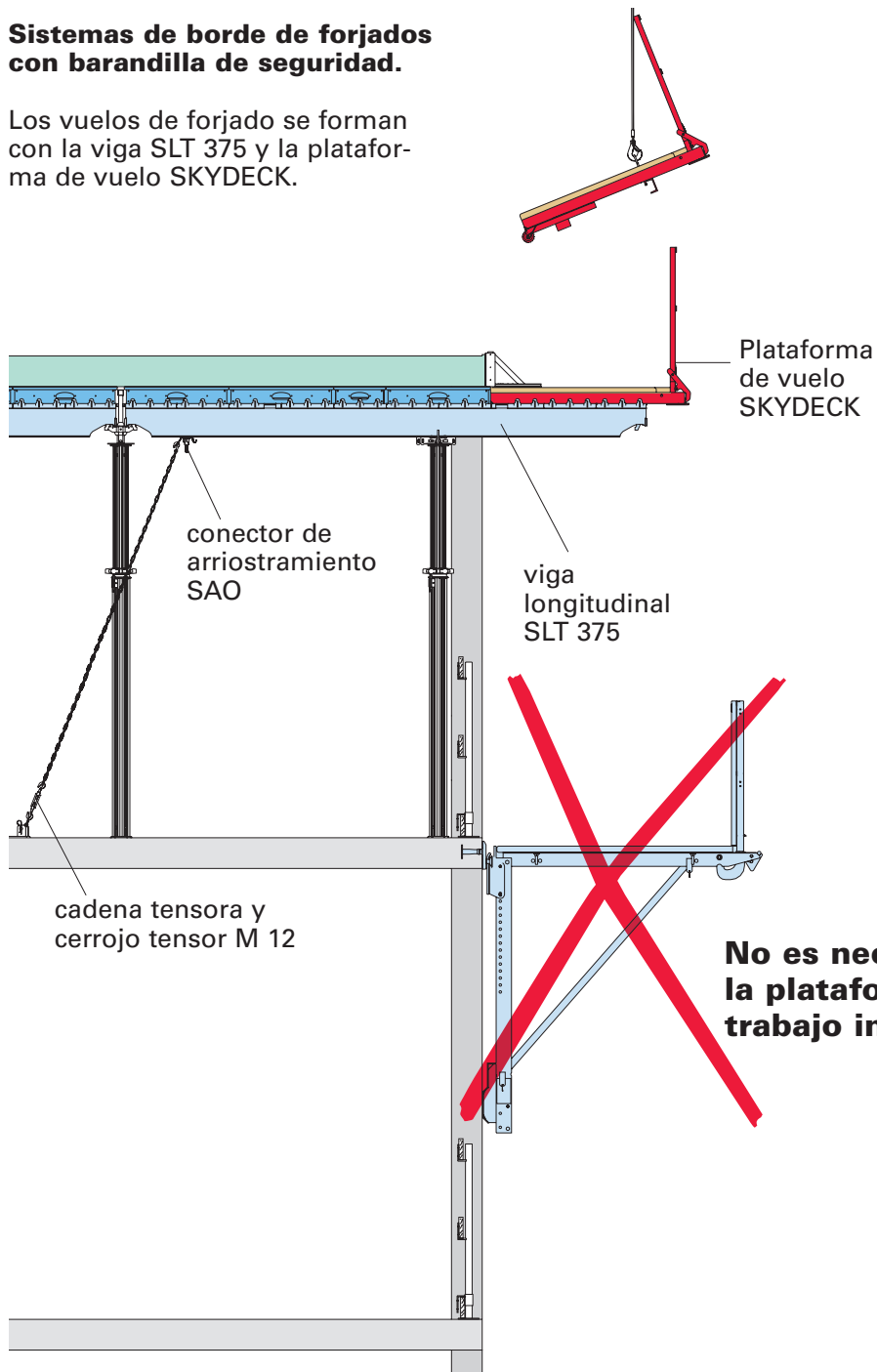
El encofrado de compensación de pilares con largo máximo de 1,38 m se realiza según la fotografía. Cuando se usan vigas secundarias de 75 y vigas perimetrales de 75, el ancho máximo entre ellas serán de 63 cm.

Soluciones detalladas con elementos de sistema

La plataforma de vuelo SKYDECK ahorra consolas de trabajo

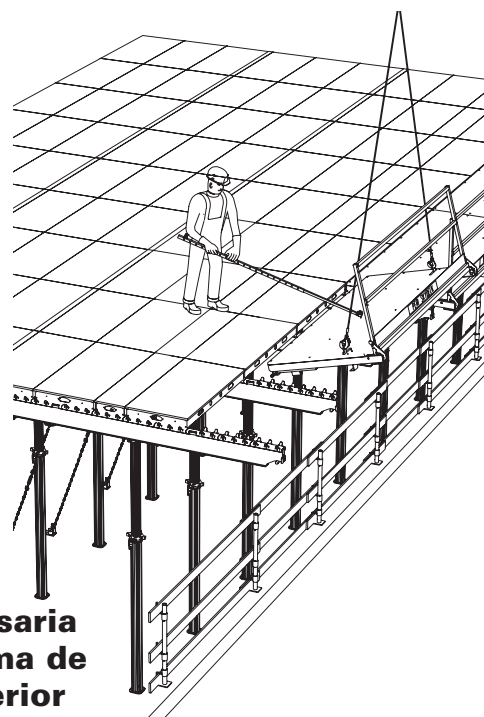
Sistemas de borde de forjados con barandilla de seguridad.

Los vuelos de forjado se forman con la viga SLT 375 y la plataforma de vuelo SKYDECK.



Con la plataforma de vuelo SKYDECK se ahorra tiempo.

Incluso un día después de hormigonar, la plataforma de vuelo sirve como consola de trabajo para realizar los pilares y los muros de la planta superior.

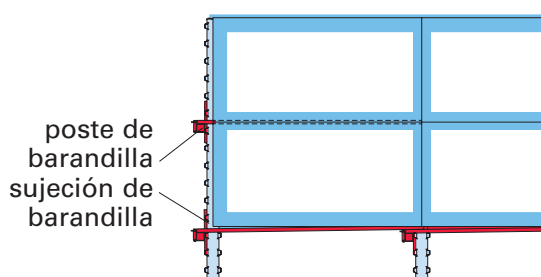


No es necesaria la plataforma de trabajo inferior

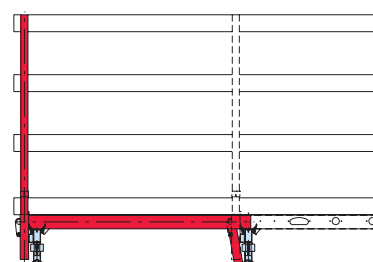
Después de un simple posicionamiento, la plataforma queda fijada inmediatamente, dispuesta para trabajar sobre ella.

Barandilla de seguridad

Alzado



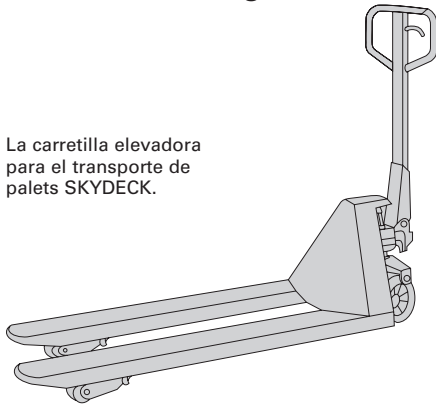
Planta



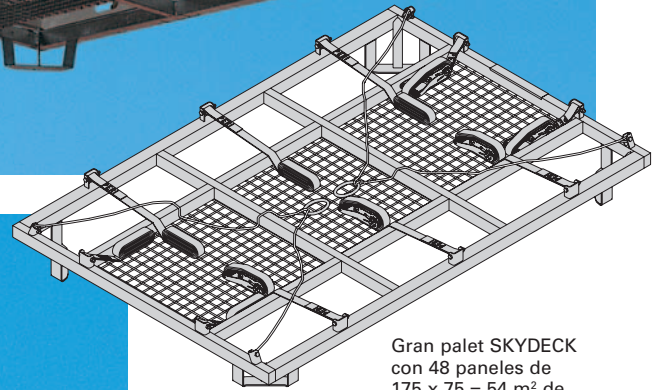
Incluso la logística se ha optimizado

La ejecución del encofrado se realizará rápidamente si hay orden en el acopio de material y se realizan pocos movimientos de grúa.

La carretilla elevadora para el transporte de palets SKYDECK.



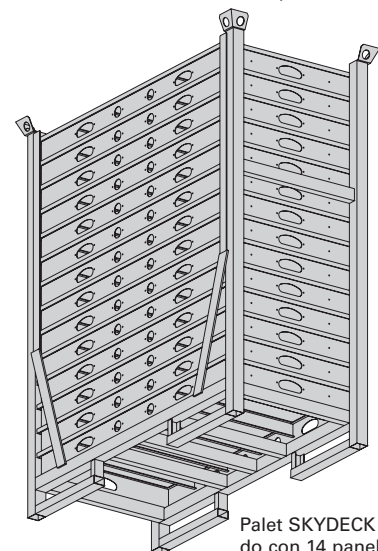
Es posible trasladar los palets SKYDECK con la grúa, además de transportarlos con la carretilla elevadora. Los palets resultan tan apropiados tanto para la grúa aérea como para la carretilla con horquilla elevadora. Todos los palets SKYDECK están galvanizadas por completo y pueden ser apilados hasta dos palets, incluso cargados.



Gran palet SKYDECK con 48 paneles de 175 x 75 = 54 m² de superficie de encofrado.



Palet PR 80 x 120, cargado con 25 puntales MULTIPROP, que corresponde a 86 m² de superficie de encofrado.



Palet SKYDECK SD, cargado con 14 paneles de 150 x 75 = 15,75 m² de superficie de encofrado.

SKYDECK

Con cabezal de caída SFK, Viga longitudinal SLT 225, SLT 150

Espesor de losa d [m]	Carga q* [kN/m²]	Viga longitudinal SLT 225								Viga longitudinal SLT 150							
		Luz entre apoyos de paneles c 1,50 m				Luz entre apoyos de paneles c 0,75 m				Luz entre apoyos de paneles c 1,50 m				Luz entre apoyos de paneles c 0,75 m			
		Carga sobre puntales [kN]		Nivelación Línea**		Carga sobre puntales [kN]		Nivelación Línea**		Carga sobre puntales [kN]		Nivelación Línea**		Carga sobre puntales [kN]		Nivelación Línea**	
			con apuntalamiento intermedio SSk		con apuntalamiento intermedio SSk		con apuntalamiento intermedio SSk		con apuntalamiento intermedio SSk		con apuntalamiento intermedio SSk		con apuntalamiento intermedio SSk		con apuntalamiento intermedio SSk		con apuntalamiento intermedio SSk
0,14	5,19	17,9		7		9,0		7		12,1		7					
0,16	5,71	19,7		7		9,8		7		13,3		7					
0,18	6,23	21,5		7		10,7		7		14,5		7					
0,20	6,75	23,3		7		11,6		7		15,7		7					
0,22	7,27	25,1		7		12,5		7		16,9		7					
0,24	7,79	26,9		7		13,4		7		18,1		7					
0,26	8,31	28,7		7		14,3		7		19,3		7					
0,28	8,83	30,5		7		15,2		7		20,5		7					
0,30	9,40	32,4	17,8	7	7	16,2		7		21,9		7					
0,35	10,94	37,7	20,8	6	7	18,9		7		25,4		7					
0,40	12,47	43,0	23,7	6	6	21,5		7		29,0		6					
0,45	14,01		26,6		6	24,2		7		32,6		6					
0,48	14,93		28,3		6	25,7		7		34,7		6					
0,50	15,54					26,8		7						18,1		7	
0,55	17,07					29,5		7						19,8		7	
0,60	18,61					32,1	19,3	7	7					21,6		7	
0,65	20,14					34,7	20,8	6	7					23,4		7	
0,70	21,68					37,4	22,4	6	7					25,2		7	
0,75	23,21					40,0	24,0	6	7					27,0		7	
0,80	24,74					42,7	25,6	6	7					28,8		7	
0,85	26,28						27,2		7					30,5		6	
0,90	27,81						28,8		7					32,3		6	
0,95	29,35						30,4		6					34,1		6	

* Carga según DIN 4421 :

Peso propio $g = 0,20 \text{ kN/m}^2$
 Peso del hormigón $b = 26 \text{ kN/m}^3 \times d \text{ (m)}$
 Carga dinámica $p = 0,20 \times b$
 $1,5 \leq p \leq 5,0 \text{ kN/m}^2$
 Carga total $q = g + b + 0,9 \times p$

** Nivelación según DIN 18202,
 presupone una nivelación correcta.

Para determinar la carga sobre puntales puede utilizarse la longitud de extensión efectiva del puntal. La longitud de extensión exacta del puntal utilizando el cabezal de caída SKYDECK es:

Altura del ambiente **menos** 0,41 m.

Cuando la carga sobre el puntal supera los **33,3 kN** puede prescindirse de atornillar (2 tornillos M 12x40 mm, tuerca DIN 601) el cabezal de caída solo utilizando puntales para losas MULTIPROP.

SKYDECK

Con cabezal de apoyo SSK, Viga longitudinal SLT 225, SLT 150

Espesor de losa d [m]	Carga q* [kN/m²]	Viga longitudinal SLT 225								Viga longitudinal SLT 150							
		Luz entre apoyos de paneles c 1,50 m				Luz entre apoyos de paneles c 0,75 m				Luz entre apoyos de paneles c 1,50 m				Luz entre apoyos de paneles c 0,75 m			
		Carga sobre puntales [kN]		Nivelación Línea**		Carga sobre puntales [kN]		Nivelación		Carga sobre puntales [kN]		Nivelación Línea**		Carga sobre puntales [kN]		Nivelación Línea**	
			con apuntalamiento intermedio SSk		con apuntalamiento intermedio SSk		con apuntalamiento intermedio SSk		con apuntalamiento intermedio SSk		con apuntalamiento intermedio SSk		con apuntalamiento intermedio SSk		con apuntalamiento intermedio SSk		con apuntalamiento intermedio SSk
0,14	5,19	17,5		7		8,8		7		11,7		7					
0,16	5,71	19,3		7		9,6		7		12,8		7					
0,18	6,23	21,0		7		10,5		7		14,0		7					
0,20	6,75	22,8		7		11,4		7		15,2		7					
0,22	7,27	24,5		7		12,3		7		16,4		7					
0,24	7,79	26,3		7		13,1		7		17,5		7					
0,26	8,31	28,0		7		14,0		7		18,7		7					
0,28	8,83	29,8		7		14,9		7		19,9		7					
0,30	9,40	31,7	17,8	7	7	15,9		7		21,2		7					
0,35	10,94	36,9	20,7	6	7	18,5		7		24,6		7					
0,40	12,47	42,1	23,6	6	6	21,0		7		28,1		6					
0,45	14,01		26,5		6	23,6		7		31,5		6					
0,50	15,54		29,4		6	26,2		7		35,0		6					
0,51	15,85		30,0		6	26,7		7		35,7		6					
0,55	17,07					28,8		7					19,2		7		
0,60	18,61					31,4	19,2	7	7				20,9		7		
0,65	20,14					34,0	20,7	6	7				22,7		7		
0,70	21,68					36,6	22,3	6	7				24,4		7		
0,75	23,21					39,2	23,9	6	7				26,1		7		
0,80	24,74					41,8	25,5	6	7				27,8		7		
0,85	26,28						27,0		7				29,6		6		
0,90	27,81						28,6		7				31,3		6		
0,95	29,35						30,2		6				33,0		6		

* Carga según DIN 4421 :

Peso propio $g = 0,20 \text{ kN/m}^2$
 Peso del hormigón $b = 26 \text{ kN/m}^3 \times d \text{ (m)}$
 Carga dinámica $p = 0,20 \times b$
 $1,5 \leq p \leq 5,0 \text{ kN/m}^2$
 Carga total $q = g + b + 0,9 \times p$

** Nivelación según DIN 18202,
 presupone una nivelación correcta.

Para determinar la carga sobre puntales puede utilizarse la longitud de extensión efectiva del puntal. La longitud de extensión exacta del puntal utilizando el cabezal de caída SKYDECK es:

Altura del ambiente **menos 0,41 m**.

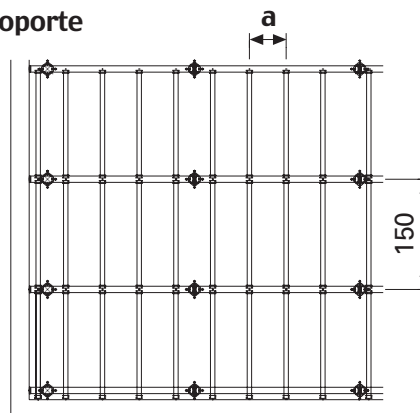
Cuando la carga sobre el puntal supera los **33,3 kN** puede prescindirse de atornillar (2 tornillos M 12x40 mm, tuerca DIN 601) el cabezal de caída solo utilizando puntales para losas MULTIPROP.

SKYDECK

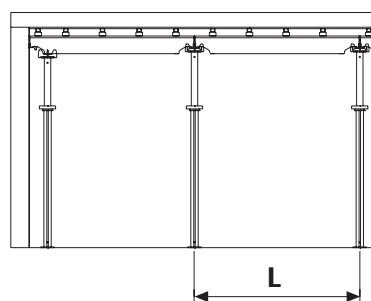
Sistema de emparrillado de vigas Sistema de paneles

Sistema de emparrillado de vigas con cabezal de caída o soporte

Espesor de losa d [m]	Carga q* [kN/m ²]	Carga puntales [kN] Cabezal de caída SFK	Carga s. puntales [kN] Cabezal de apoyo SSK	Nivelación con luz entre puntales a [cm] Línea		
				62,5	50	37,5
0,14	5,44	18,3	17,9	7	7	7
0,16	5,96	20,0	19,6	7	7	7
0,18	6,48	21,8	21,4	7	7	7
0,20	7,00	23,6	23,1	7	7	7
0,22	7,52	25,4	24,9	7	7	7
0,24	8,04	27,2	26,6	6	7	7
0,26	8,56	29,0	28,4	6	7	7
0,28	9,08	30,8	30,1	6	7	7
0,30	9,66	32,8	32,1	6	6	7
0,35	11,22	38,1	37,3		6	6
0,40	12,78	43,4	42,4		5	6



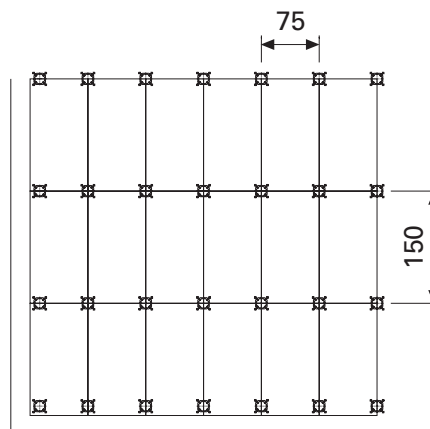
Sección



L = 2,25 m para cabezal de apoyo
L = 2,30 m para cabezal de caída

Sistema de Paneles

Espesor de losa d [m]	Carga q* [kN/m ²]	Carga sobre puntales [kN]	**Nivelación según DIN 18202 Línea
0,14	5,19	11,7	7
0,16	5,71	12,8	7
0,18	6,23	14,0	7
0,20	6,75	15,2	7
0,22	7,27	16,4	7
0,24	7,79	17,5	7
0,26	8,31	18,7	7
0,28	8,83	19,9	7
0,30	9,40	21,2	7
0,35	10,94	24,6	7
0,40	12,47	28,1	6
0,45	14,01	31,5	6
0,48	14,93	33,6	6
0,50	15,54	35,0	6
0,51	15,85	35,7	6



* Carga según DIN 4421:

Peso propio:
Sistema de emparrillado de vigas $g = 0,20 \text{ kN/m}^2$
Sistema de paneles $g = 0,30 \text{ kN/m}^2$
Peso del hormigón $b = 26 \text{ kN/m}^3 \times d \text{ (m)}$
Carga dinámica $p = 0,20 \times b$
 $1,5 \leq p \leq 5,0 \text{ kN/m}^2$
Carga total $q = g + b + 0,9 \times p$

** Nivelación según DIN 18 202,
presupone una nivelación correcta.

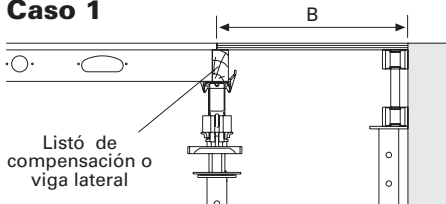
SKYDECK

Tableros de compensación, Valores de referencia para el desencofrado

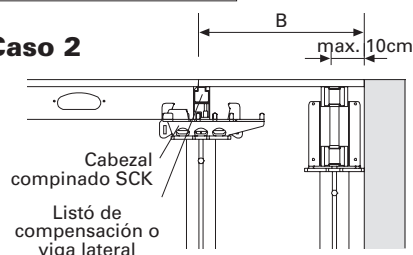
1. Separación máxima admisible B [m] del tablero de compensación

Tablero de encofrado utilizado	Espesor de losa [m]						
	0,20	0,30	0,40	0,50	0,60	0,70	0,80
Caso 1 tableros tricapa transversal	0,24	0,21	0,19	0,18	0,17	0,16	0,15
Spruce, Finply, tableros tricapa longitudinal	0,67	0,58	0,54	0,49	0,47	0,43	0,40
Caso 2 tableros tricapa transversal	0,47	0,44	0,42	0,41	0,40	0,39	0,38
Spruce, Finply, tableros tricapa longitudinal	0,90	0,81	0,76	0,72	0,69	0,67	0,64

Caso 1



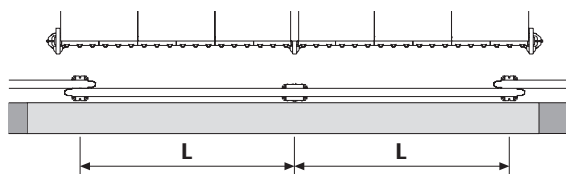
Caso 2



2. Luz máx. adm. L [m] entre puntales de las vigas longitudinales laterales

Viga utilizada	Espesor de losa [m]						
	0,20	0,30	0,40	0,50	0,60	0,70	0,80
GT 24	3,51	3,15	2,88	2,68	2,52	2,40	2,29
VT 20 K	2,85	2,56	2,34	2,18	2,05	1,91	1,67
KH 10/16	2,64	2,37	2,17	2,02	1,90	1,81	1,73

Ancho máximo L admisible del tablero de encofrado 40 cm



Resistencia del hormigón mínima y valores de referencia para el desencofrado *Sistema de cabezal de caída

Espesor de d [m]	Resistencia del hormigón necesaria f_{sw} [N/mm ²]	*Valores de referencia para el plazo de desencofrado [días] para paneles y vigas a una temperatura media de fraguado de [°C]		
		5°	10°	20°
0,14	15	10	6	5
0,16	13	8	5	4
0,18	11	6	4	3
0,20	9	5	3	2
0,22	8	4	3	2
0,25	7	4	2	2
0,30	6	3	2	2
0,35	5	3	2	1
0,40-0,95	5	2	1	1

En el momento del desencofrado debe tomarse como referencia la resistencia del hormigón. Esta puede determinarse mediante métodos apropiados. Deben contemplarse disposiciones según DIN 1045, p.ej. tratamiento posterior. Como armadura inferior debe utilizarse como mínimo 1,31 cm²/m (Q 131). Para sistemas sin apuntalamiento intermedio de la viga longitudinal. Se considera una carga dinámica de 1 kN/m² para la losa desencofrada en forma temprana.

*Valores de referencia según Leonhard para cemento Z 35.

Puntales PEP 20

Cargas máximas admitidas sobre puntales [kN] según ensayo tipo

Longitud extendido [m]	PEP 20 N 260* L = 1,51 - 2,60 m		PEP 20-300 PEP 20 N 300* L = 1,71 - 3,00 m		PEP 20-350 PEP 20 N 350* L = 1,96 - 3,50 m		PEP 20-400 PEP 20 G 410* L = 2,21 - 4,00 m		PEP 20-500 L = 2,71-5,00	
	Tubo exterior abajo	Tubo interior abajo	Tubo exterior abajo	Tubo interior abajo	Tubo exterior abajo	Tubo interior abajo	Tubo exterior abajo	Tubo interior abajo	Tubo exterior abajo	Tubo interior abajo
1,60	35,0	35,0								
1,70	35,0	35,0								
1,80	35,0	35,0	35,0	35,0						
1,90	35,0	35,0	35,0	35,0						
2,00	33,5	35,0	35,0	35,0	35,0	35,0				
2,10	31,9	35,0	32,2	35,0	35,0	35,0				
2,20	30,9	35,0	30,5	35,0	35,0	35,0				
2,30	29,8	35,0	29,0	35,0	35,0	35,0	35,0	35,0		
2,40	28,6	35,0	27,8	35,0	35,0	35,0	35,0	35,0		
2,50	27,1	32,9	26,9	35,0	35,0	35,0	35,0	35,0		
2,60	24,8	29,4	26,1	35,0	33,8	35,0	35,0	35,0		
2,70			24,9	31,7	32,4	35,0	35,0	35,0		
2,80			23,3	28,5	31,2	35,0	35,0	35,0	35,0	35,0
2,90			21,6	25,7	30,2	35,0	35,0	35,0	35,0	35,0
3,00			20,0	23,2	29,2	35,0	35,0	35,0	35,0	35,0
3,10					27,5	34,6	33,6	35,0	35,0	35,0
3,20					25,7	31,5	32,5	35,0	35,0	35,0
3,30					24,1	28,8	31,2	35,0	35,0	35,0
3,40					22,4	26,4	29,6	35,0	35,0	35,0
3,50					20,7	24,1	27,8	33,9	35,0	35,0
3,60							26,1	31,2	35,0	35,0
3,70							24,5	28,9	35,0	35,0
3,80							23,0	26,8	35,0	35,0
3,90							21,6	24,8	35,0	35,0
4,00							20,1	22,8	34,2	35,0
4,10									32,3	35,0
4,20									30,6	35,0
4,30									28,9	34,0
4,40									27,4	31,9
4,50									26,0	29,9
4,60									24,6	28,1
4,70									23,4	26,4
4,80									22,1	24,9
4,90									20,9	23,4
5,00									20,0	21,8

odos los puntales **PEP 20** corresponden a la norma DIN EN 1065, clase D.
La carga máxima admitida para todo el rango de extensión es de mínimo **20 kN**.

Todos los PEP 20 fijados con cabezal de caída o UNIportal a las mesas PERI tienen una carga máxima admitida de 30 kN para todo el rango de extensión.

*El uso del puntal con el **tubo interior abajo** solo es posible con mesas de encofrado PERI o SKYDECK (cabeza atornillada).

Puntales PEP 30

Cargas máximas admitidas sobre puntales [kN] según ensayo tipo

Longitud extendido [m]	PEP 30-150		PEP 30-250		PEP 30-300 PEP 30 G 300*		PEP 30-350 PEP 30 G 350*		PEP 30-400	
	L = 0,96 - 1,50 m		L = 1,46 - 2,50 m		L = 1,71 - 3,00 m		L = 1,96 - 3,50 m		L = 2,21 - 4,00 m	
	Tubo exterior abajo	Tubo interior abajo	Tubo exterior abajo	Tubo interior abajo	Tubo exterior abajo	Tubo interior abajo	Tubo exterior abajo	Tubo interior abajo	Tubo exterior abajo	Tubo interior abajo
1,00	35,0	35,0								
1,10	35,0	35,0								
1,20	35,0	35,0								
1,30	34,9	35,0								
1,40	34,2	35,0								
1,50	33,5	35,0	40,0	40,0						
1,60			40,0	40,0						
1,70			40,0	40,0						
1,80			40,0	40,0	40,0	40,0				
1,90			38,5	40,0	40,0	40,0				
2,00			36,8	40,0	40,0	40,0	40,0	40,0		
2,10			35,3	40,0	40,0	40,0	40,0	40,0		
2,20			34,4	40,0	40,0	40,0	40,0	40,0		
2,30			33,3	40,0	40,0	40,0	40,0	40,0	40,0	40,0
2,40			32,1	37,6	40,0	40,0	40,0	40,0	40,0	40,0
2,50			30,1	34,8	39,9	40,0	40,0	40,0	40,0	40,0
2,60					38,8	40,0	40,0	40,0	40,0	40,0
2,70					37,4	40,0	40,0	40,0	40,0	40,0
2,80					35,8	40,0	40,0	40,0	40,0	40,0
2,90					33,2	37,2	40,0	40,0	40,0	40,0
3,00					30,4	33,8	40,0	40,0	40,0	40,0
3,10							40,0	40,0	40,0	40,0
3,20							37,6	40,0	40,0	40,0
3,30							35,0	37,6	40,0	40,0
3,40							32,3	34,6	40,0	40,0
3,50							30,0	31,6	40,0	40,0
3,60									40,0	40,0
3,70									40,0	40,0
3,80									37,4	40,0
3,90									34,8	37,0
4,00									32,2	33,9

Todos los puntales **PEP 30** corresponden a la norma DIN EN 1065, clase E.
La carga máxima admitida para todo el rango de extensión es de mínimo **30 kN**.

Todos los PEP 30 fijados con cabezal de caída o UNIPORTAL a las mesas PERI tienen una carga máxima admitida de 40 kN para todo el rango de extensión.

*El uso del puntal con el **tubo interior abajo** solo es posible con mesas de encofrado PERI o SKYDECK (cabeza atornillada).

Puntales

MULTIPROP 250, 350, 480, 625

Cargas máximas admitidas sobre puntales [kN] según ensayo tipo

Longitud extendido [m]	MP 250 l = 1,45 - 2,50 m		MP 350 l = 1,95 - 3,50 m		MP 480 l = 2,60 - 4,80 m		MP 625 l = 4,30 - 6,25 m	
	Tubo exterior abajo	Tubo interior abajo	Tubo exterior abajo	Tubo interior abajo	Tubo exterior abajo	Tubo interior abajo	Tubo exterior abajo	Tubo interior abajo
1,45	73,3	76,2						
1,50	73,3	76,2						
1,60	73,3	76,2						
1,70	73,3	76,2						
1,80	71,7	76,2						
1,90	68,6	76,2						
1,95	67,0	76,2	88,3	87,4				
2,00	65,4	76,2	88,3	87,4				
2,10	63,8	74,6	83,0	87,4				
2,20	62,2	73,0	77,7	87,4				
2,30	61,1	70,5	72,9	86,6				
2,40	60,6	67,0	68,6	85,1				
2,50	60,0	63,6	64,4	83,5				
2,60			61,9	80,7	85,9	71,4		
2,70			59,3	77,8	81,2	71,1		
2,80			57,5	74,9	76,5	70,8		
2,90			55,7	71,9	71,8	70,4		
3,00			54,3	68,3	67,1	70,1		
3,10			52,9	64,6	63,0	69,4		
3,20			51,4	60,0	58,9	68,6		
3,30			49,8	55,4	54,8	67,9		
3,40			46,4	50,3	52,5	66,2		
3,50			42,9	45,1	50,2	64,5		
3,60					47,9	62,8		
3,70					46,0	58,6		
3,80					44,2	54,4		
3,90					42,3	50,2		
4,00					40,4	46,9		
4,10					38,5	43,7		
4,20					36,6	40,4		
4,30					34,8	38,2	56,2	44,6
4,40					32,9	36,0	54,7	44,6
4,50					31,1	33,7	53,1	44,6
4,60					29,3	31,5	50,9	43,8
4,70					27,4	29,3	48,8	43,0
4,80					25,6	27,1	46,4	42,1
4,90							43,8	41,2
5,00							41,2	40,3
5,10							38,6	38,8
5,20							36,1	37,3
5,30							33,8	35,9
5,40							31,9	34,5
5,50							29,9	33,1
5,60							28,4	31,6
5,70							26,9	30,1
5,80							25,5	28,6
5,90							24,3	27,0
6,00							23,1	25,4
6,10							22,0	24,1
6,20							20,9	22,8
6,25							20,4	22,1

Los puntales MULTIPROP se clasifican según la homologación oficial del siguiente modo:
MP 250 = T 25, MP 350 = R 35, MP 480 = D 45, MP 625 = D 60.

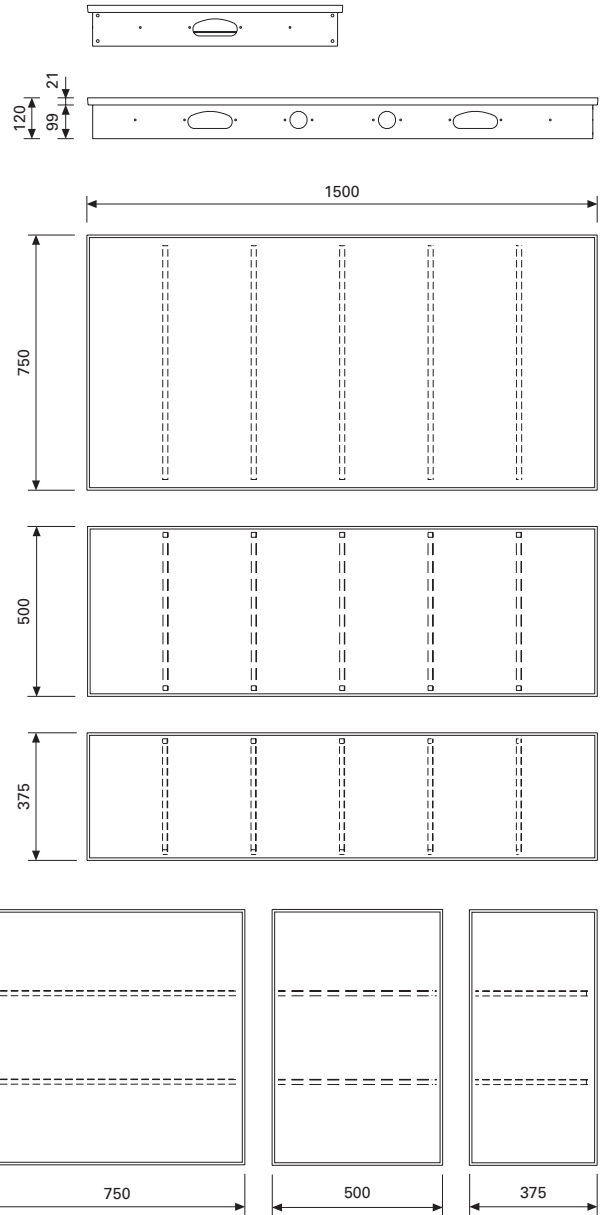
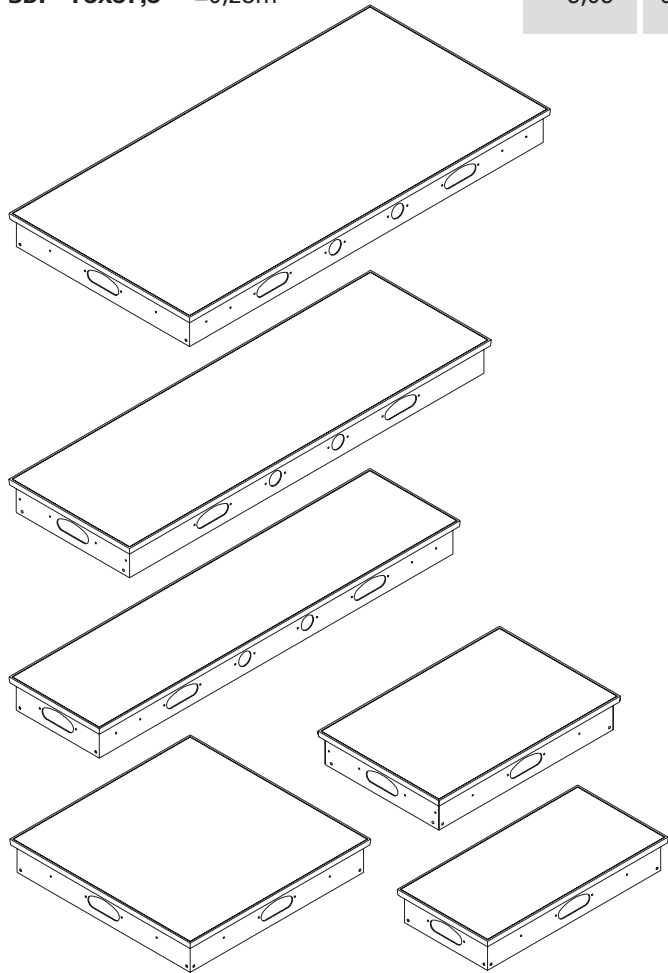
Observación:

Recomendamos el uso de la llave de boca HD, Art.Nº 022027, para desapuntalar cargas > 60 kN.

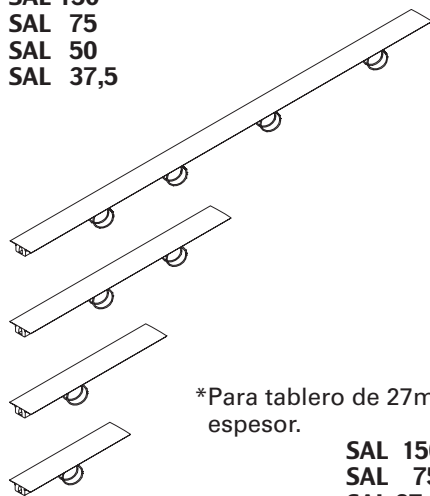
Todos los puntales MULTIPROP fijados con cabezal de caída o UNIPORTAL a las mesas PERI tienen una carga admitida de **mín. 56 kN el MP 350 y mín. 36 kN el MP 480** para todo el rango de extensión.

SKYDECK y accesorios

	Peso kg.	Art.N°
Paneles SDP, aluminio		
Pintura pulverizada, Tablero de encofrado Finply 9mm (Integramente abedul finlandés)		
SDP 150x75 =1,13m ²	15,20	061000
Paneles de compensación:		
SDP 150x50 =0,75m ²	11,40	061011
SDP 150x37,5 =0,56m ²	9,46	061020
SDP 75x75 =0,56m ²	8,35	061010
SDP 75x50 =0,37m ²	6,19	061013
SDP 75x37,5 =0,28m ²	5,05	061030

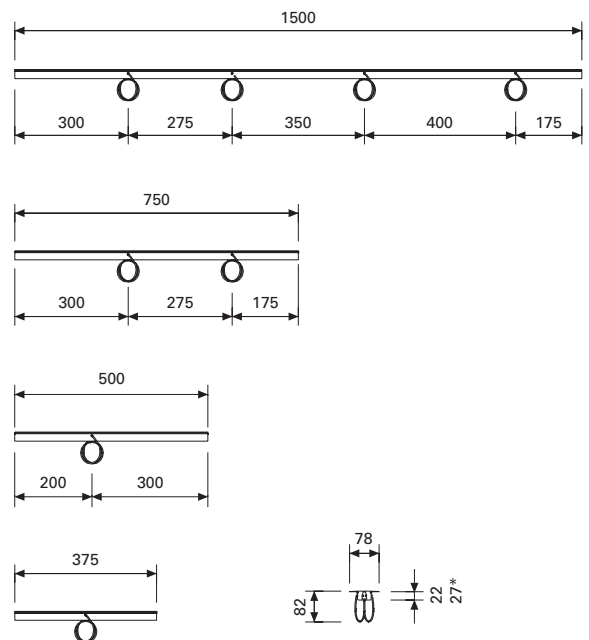


Listón cubrejuntas SAL
Plástico. Para ser utilizado con cabezal de caída.
Para tablero de 21mm de espesor.
SAL 150
SAL 75
SAL 50
SAL 37,5



*Para tablero de 27mm de espesor.

SAL 150/27	1,65	061028
SAL 75/27	0,84	061029
SAL 37,5/27	0,45	061039



Peso kg.	Art.N°
15,40	061100
10,30	061110
25,50	061160

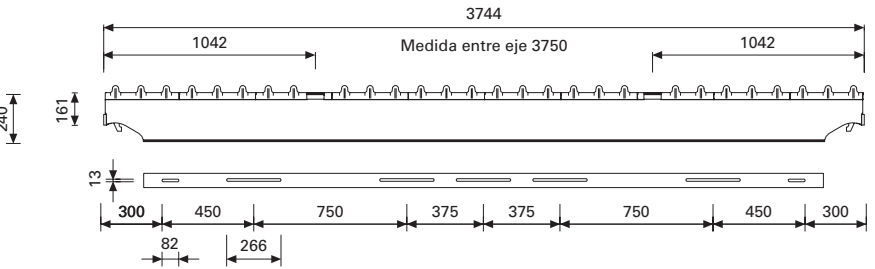
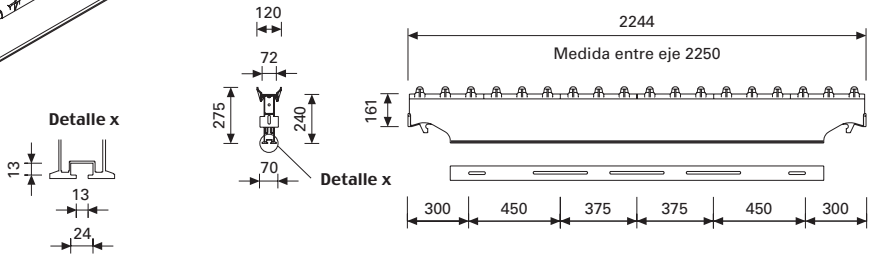
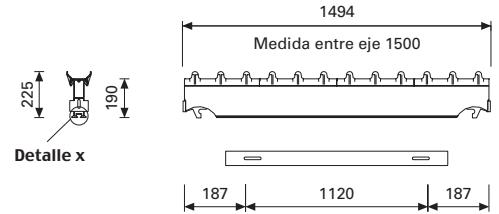
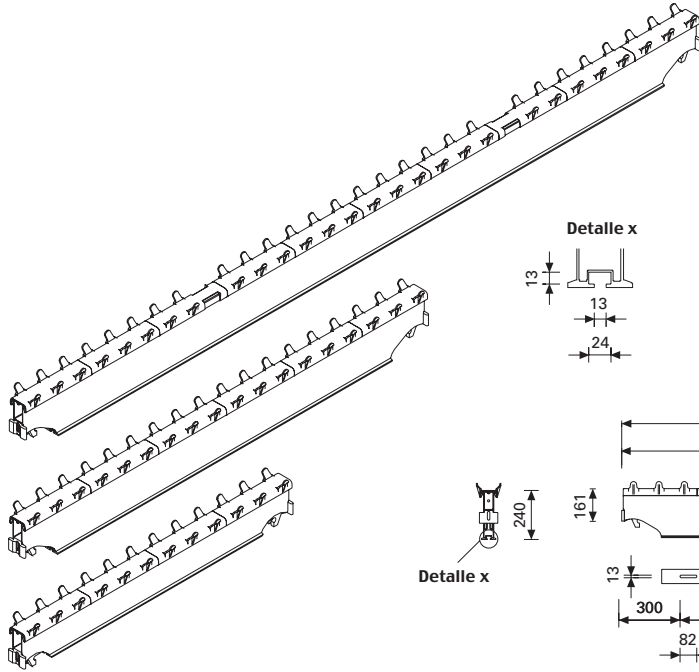
Viga longitudinal SLT, aluminio

Pintura pulverizada. Con listón dentado de plástico de alta resistencia a impactos.

SLT 225 Larguero estándar

SLT 150 Para sectores de compensación

SLT 375 Para mesas, voladizos

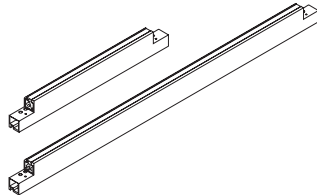


Viga exterior SRT-2, aluminio

Pintura pulverizada. Para compensaciones longitudinales y transversales. Para encofrar pilares. Para tableros de 21mm de espesor.

SRT-2 75

SRT-2 150



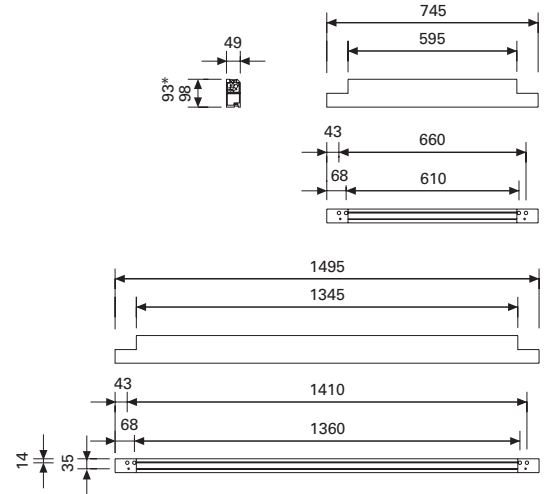
*Para tableros de 27mm de espesor (pulverizado amarillo)

SRT-2 75/27

SRT-2 150/27

2,86
6,16

061046
061045



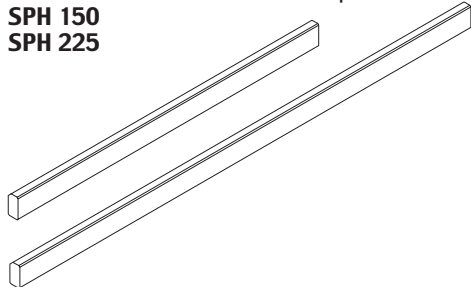
Listón de compensación SPH

Madera. Para compensaciones longitudinales y transversales adaptable a cada caso.

Para tableros de 21mm de espesor

SPH 150

SPH 225



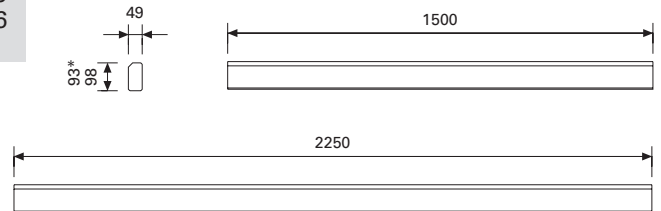
*Para tableros de 27mm de espesor.

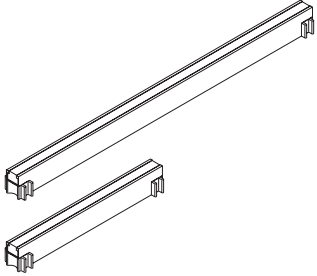
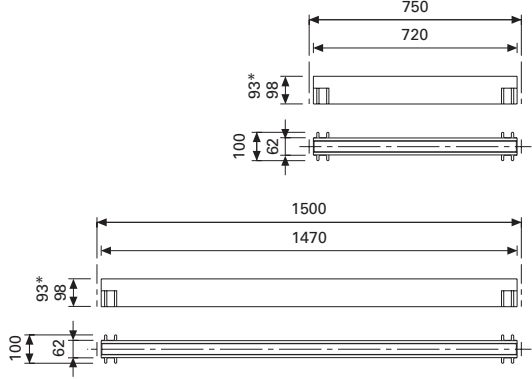
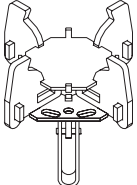
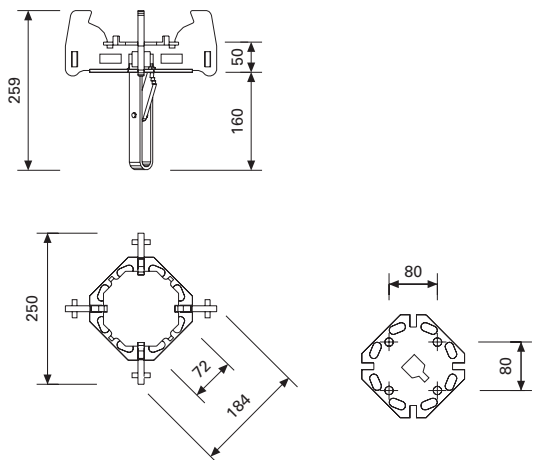
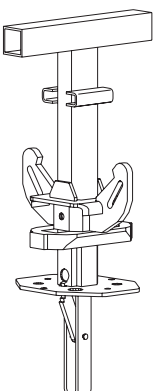
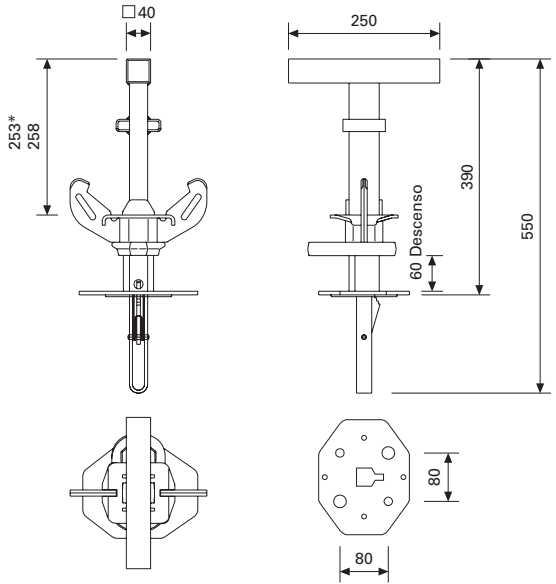
SPH 150/27

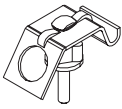
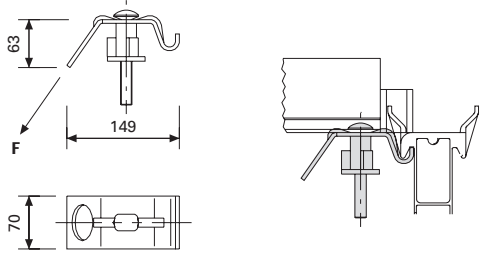
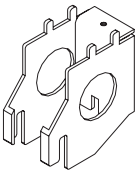
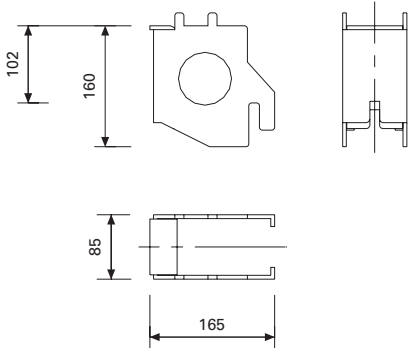
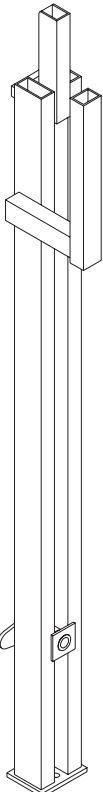
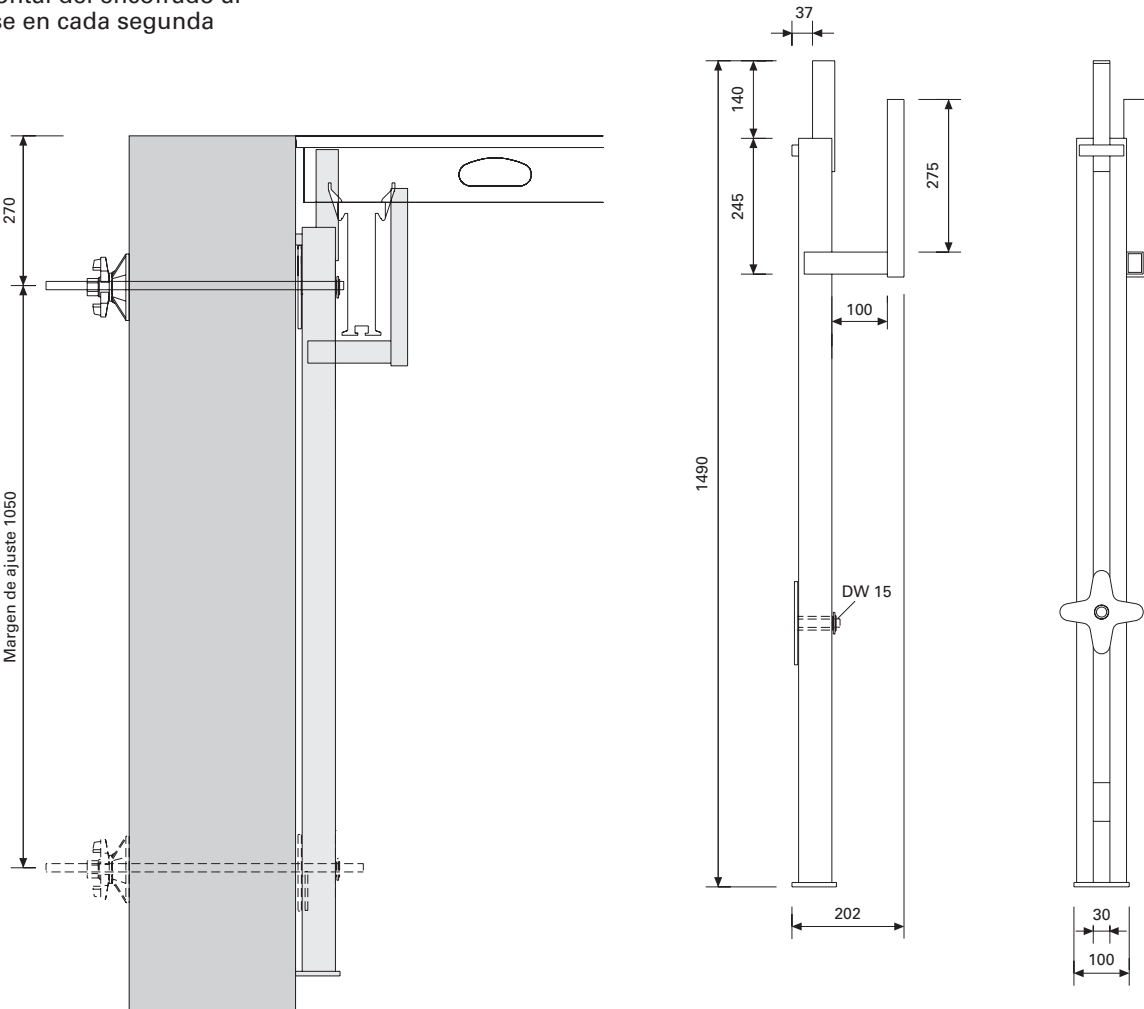
SPH 225/27

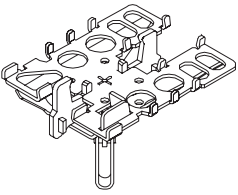
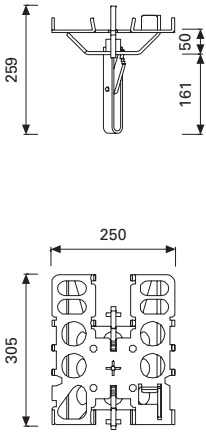
4,00
6,00

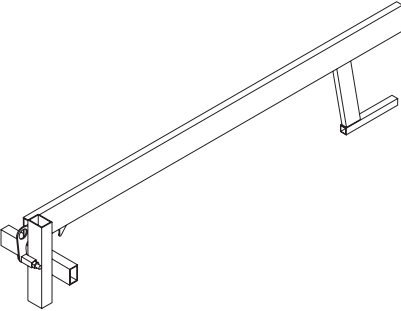
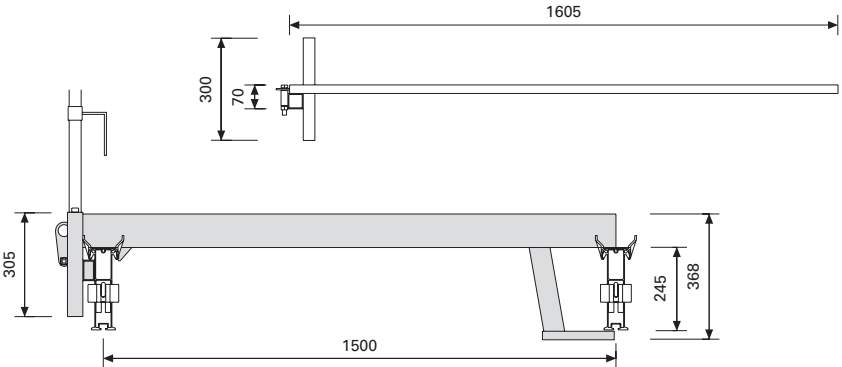
061049
061036




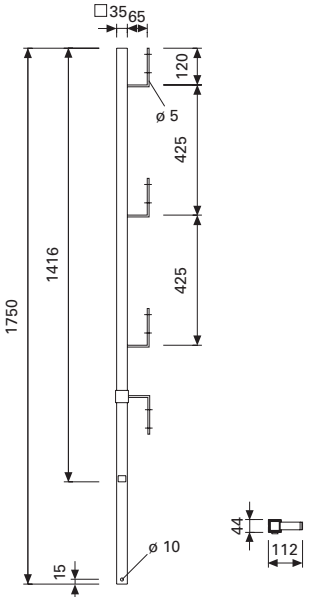
	Peso kg.	Art.N°	
<p>Viga transversal SRO, aluminio Pintura pulverizada. Para el sistema de parrilla de vigas. Para tableros de 21mm de espesor SRO 150 SRO 75</p> 	<p>5,96 3,03</p>	<p>061041 061042</p>	
<p>*Para tableros de 27mm de espesor (pulverizado amarillo). SRO 150/27 SRO 75/27</p>	<p>6,18 3,14</p>	<p>061043 061044</p>	
<p>Cabezal de apoyo SSK Pintura pulverizada. Con cerrojo rápido de trinquete. Apuntala paneles, vigas longitudinales, transversales, exteriores y listones de compensación.</p> 	<p>3,92</p>	<p>061200</p>	
<p>Cabezal de caída SFK Pintura pulverizada. Con cerrojo rápido de trinquete. Apuntala vigas longitudinales, así como listones cubrejuntas o tableros. Recorrido de descenso 6cm.</p> 	<p>6,08</p>	<p>061210</p>	
<p>*Cabezal de caída SFK/27 para tableros de 27mm de espesor (pulverizado amarillo).</p>	<p>6,10</p>	<p>061035</p>	

	Peso kg.	Art.N°	
<p>Asa de tensado SAO Pintura pulverizada. Seguro de arriostramiento para vigas transversales. Para tensar vigas longitudinales en voladizo.</p>  <p>Tracción adm. F: 3kN</p>	1,00	061310	
<p>Soporte frontal SSL Pintura pulverizada. Para el pasaje de la viga al panel sin viga o a la viga exterior en casos de compensaciones.</p> 	2,10	061023	
<p>Soporte mural de pared SWH-2, aluminio Pintura pulverizada. Para el anclaje horizontal del encofrado al muro. Debe colocarse en cada segunda viga o panel.</p> 	5,56	061051	

	Peso kg.	Art.N°	
<p>Cabezal combinado SCK Pintura pulverizada. Con cerrojo rápido de trinquete. Apuntala vigas longitudinales, paneles, vigas exteriores y listón de compensación.</p> 	5,33	061180	

<p>Soporte de barandilla SGH, aluminio Pintura pulverizada. Con trinquete de seguridad para fijarlo a la viga longitudinal.</p> 	5,03	061250	
--	------	--------	---

<p>Accesorios: Poste de barandilla SGP</p>	5,82	061260	
--	------	--------	--

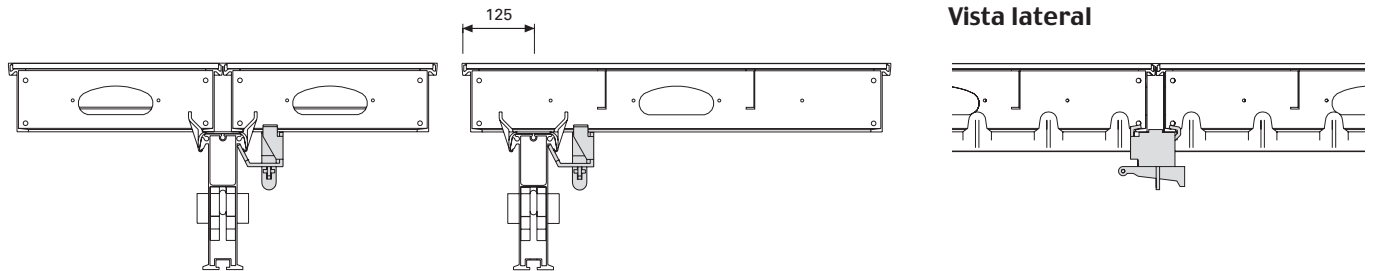
<p>Poste de barandilla SGP Pintura pulverizada. Para usarse con el soporte de barandilla SGH. Altura de barandilla sobre canto superior del panel = 1,40m.</p> 	5,82	061260	
---	------	--------	---

	Peso kg.	Art.N°	
Abrazadera de panel SPK, galv. Fija los paneles sobre las vigas longitudinales.	0,18	061290	

Abrazadera de panel c/cuña SPKK Pintura pulverizada.	0,75	061280	
--	------	--------	--

Posibilidades de aplicación:

- Encuentro de paneles sobre viga longitudinal
Unión panel-panel con larguero
- Panel en voladizo
Unión panel-panel con viga longitudinal



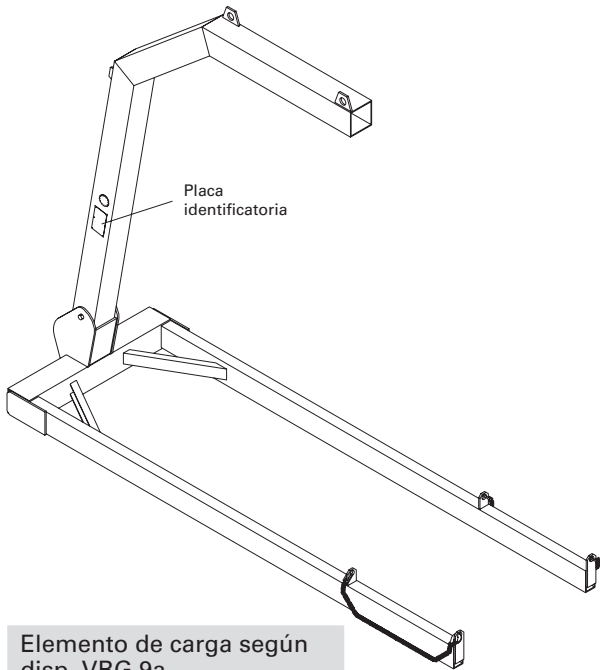
Bastidor triangular SDR, aluminio Pintura pulverizada. Para sectores de compensación por muros oblicuos.			
Para tableros de 21mm de espesor. SDR 150x75 SDR 75x75	8,79	061021	
	5,45	061022	
*Para tableros de 27mm (pulverizado amarillo). SDR 150x75/27 SDR 75x75/27	7,54	061015	
	4,68	061016	

Barra auxiliar de encofrado SSH, aluminio Pintura pulverizada. Regulable cada 7,5cm.	2,32	061300	
---	------	--------	--

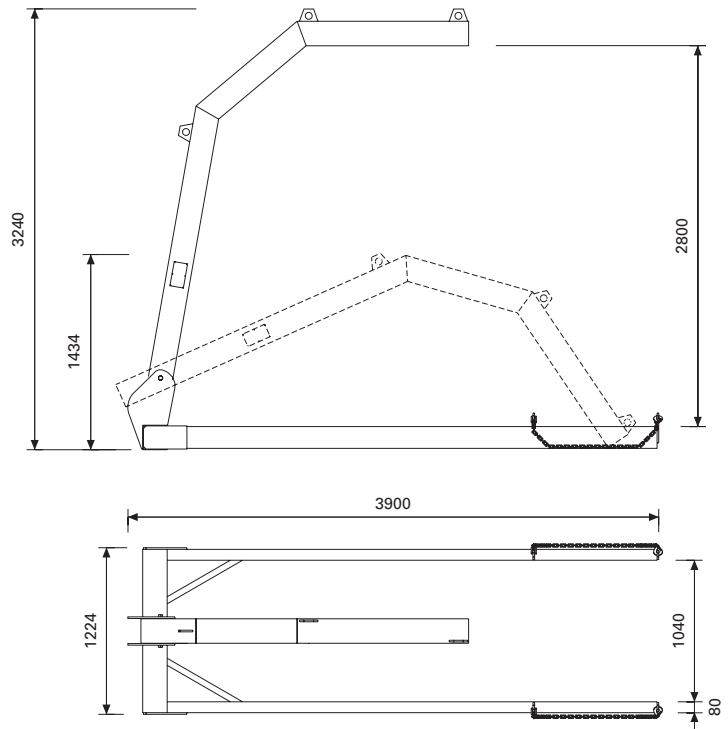
Peso kg.	Art.N°
403,00	061520

Horquilla de traslado SUG, galv.

Para el traslado de mesas para losas SKYDECK.
Observar las indicaciones de uso en la placa identificatoria.



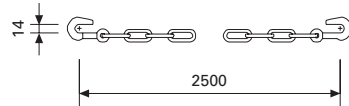
Elemento de carga según disp. VBG 9a.
Capacidad de carga: 1000kg



Cadena de arriostramiento 3kN, L=2,5m Galvanizada.



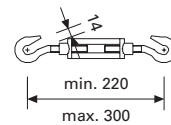
1,37 065073



Cerrojo tensor M 12, 3kN Galvanizado.

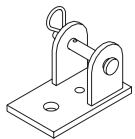


0,45 065074

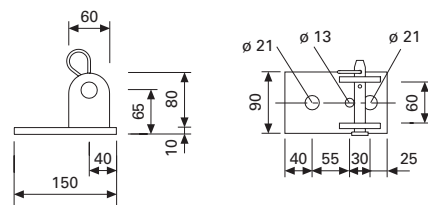


Fußplatte für RS

Placa base para estabilizador RS completa con bulón diámetro 16x65/86 y grupilla 5/1(1x)

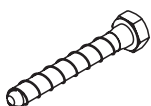


1,86 028100

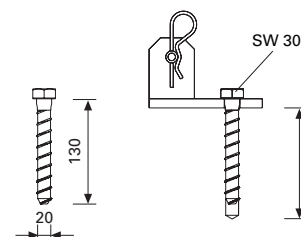


Tornillo de anclaje Multi-Monti MMS 20x130

Para el montaje sin bulones de estabilizadores, arriostramientos oblicuos, etc.
¡Utilizar perforadora diam. 18mm según DIN 8035!



0,33 103606

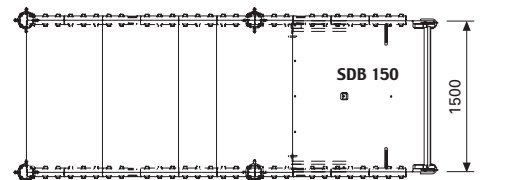
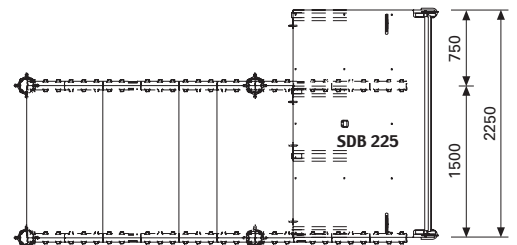
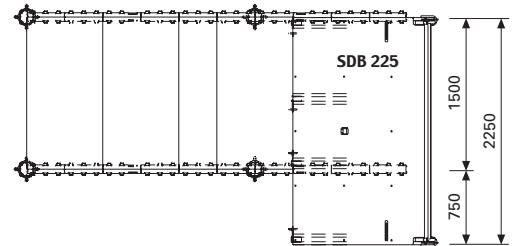
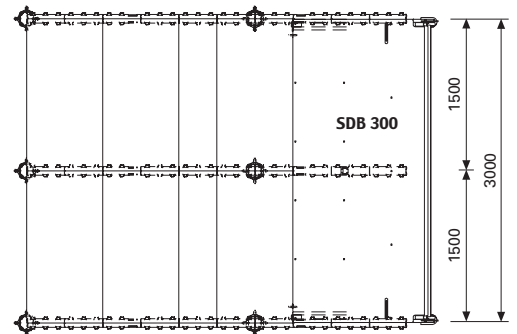
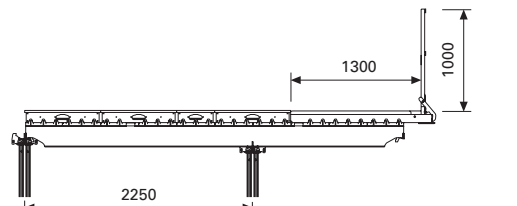
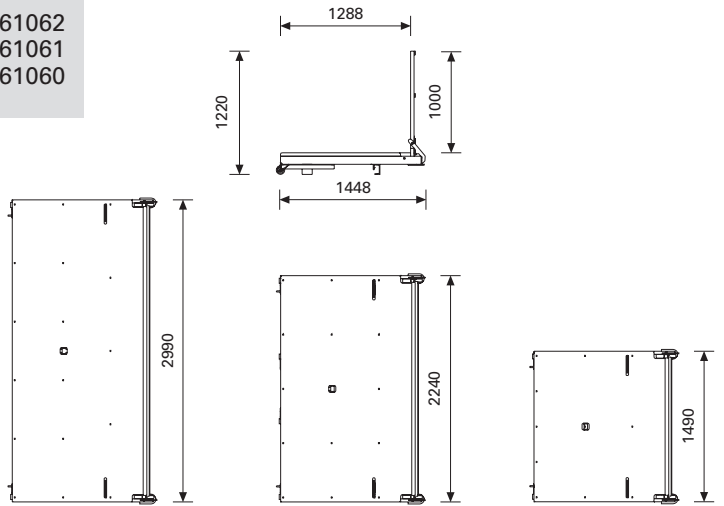
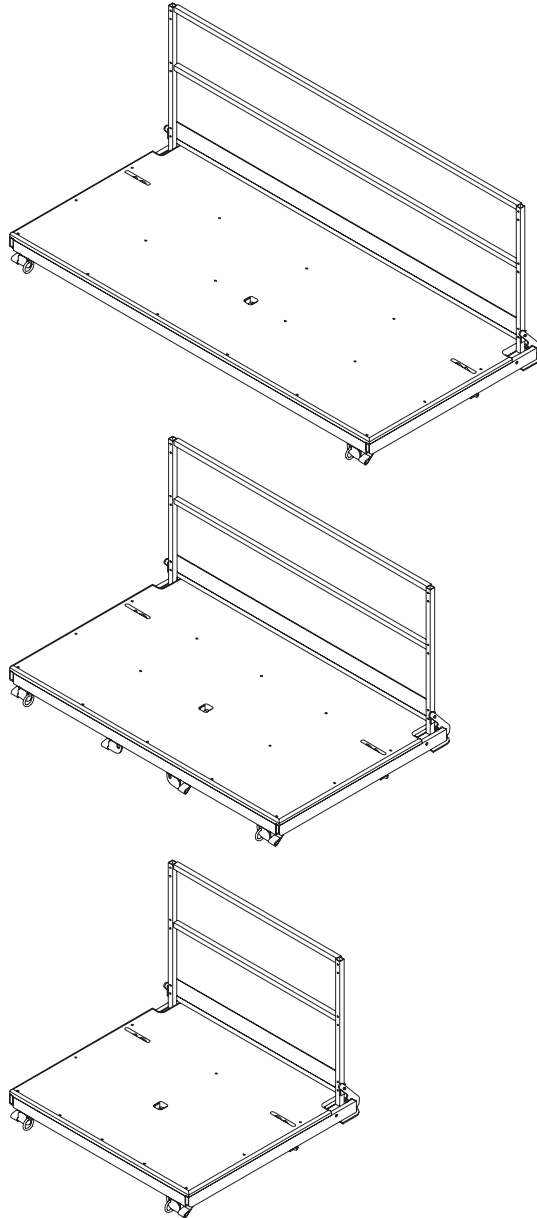


Peso kg.	Art.N°
184,00	061062
155,00	061061
108,00	061060

Plataforma SDB

SDB 300
SDB 225
SDB 150

Como andamio de trabajo y protección conforme DIN 4420. Ancho de plataforma: 1,30m. Con superficie de tránsito pasante de contrachapado de 39mm de espesor. La barandilla abatible facilita el transporte. Las plataformas SDB 225 con 75cm de voladizo hacia la derecha e izquierda.

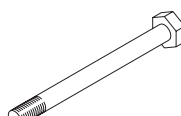
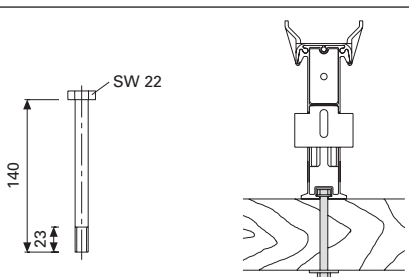
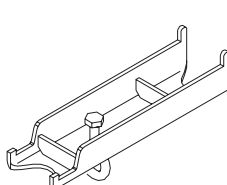
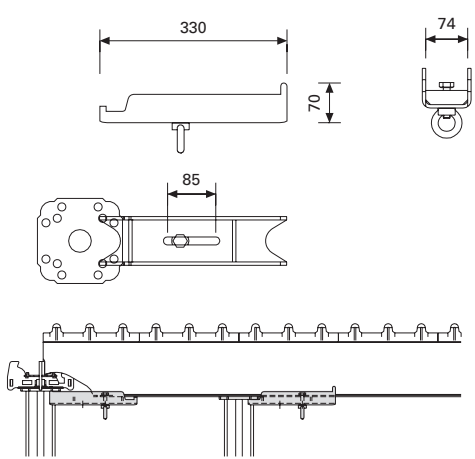
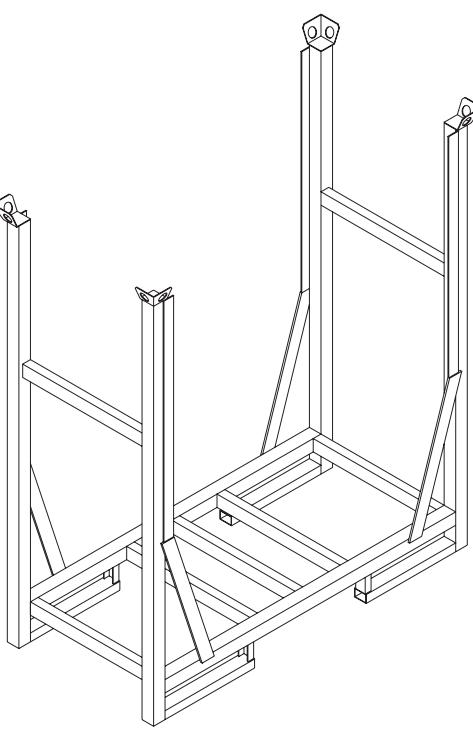
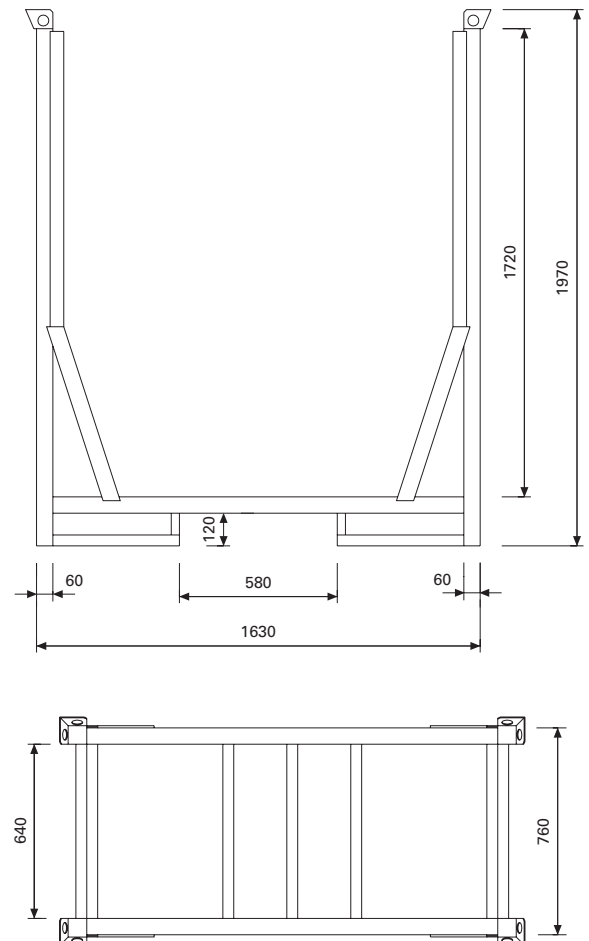


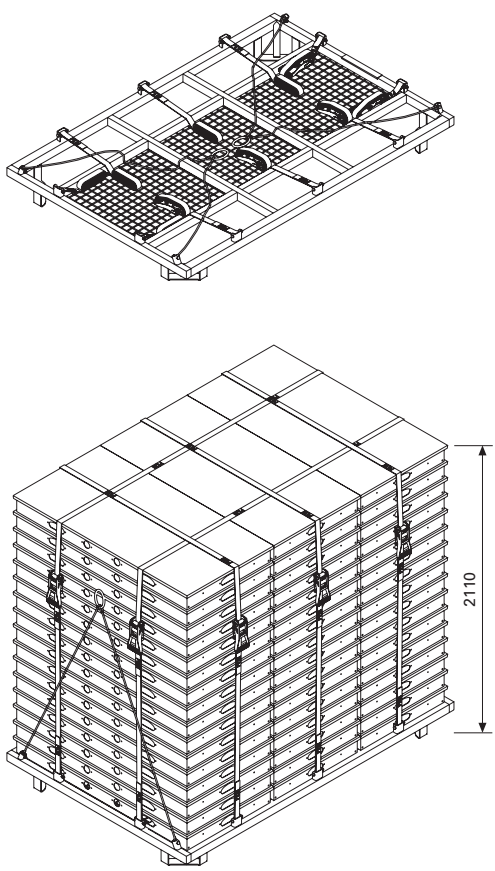
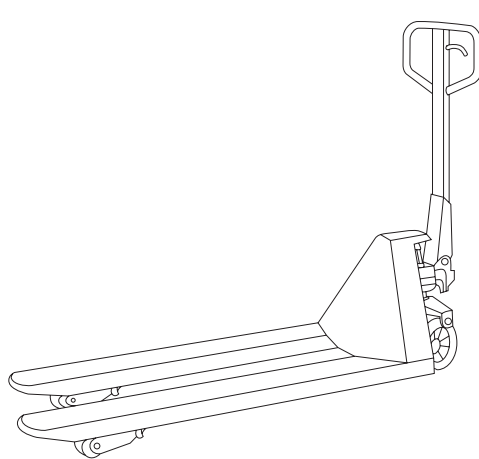
Repuestos:
Barandilla SDB, galv.
 Abatible.

SDB 300	33,30	061065
SDB 225	25,90	061064
SDB 150	18,50	061063

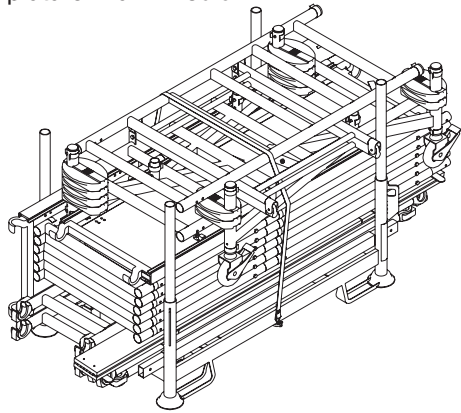
Superficie de tránsito para plataforma SDB
 Contrachapado multilaminado pasante y de 39mm de espesor.

SDB 300	74,80	061068
SDB 225	59,00	061067
SDB 150	39,00	061066

	Peso kg.	Art.N°	
<p>Tornillo hex M 12x140 DIN 6914-10.9</p>  <p>Accesorios: Tuerca ISO 4032 M12-8, galv. Arandela ISO 7089-12-200HV, galv.</p>	0,14	061230	
<p>Unión para mesas STV Para el montaje de mesas para losas SKYDECK. Permite colocar apoyos intermedios. Completo con: Tornillo c/ anillo M 12 DIN 582</p> 	2,56	061052	
<p>Palet SD 150x75, galv. Para apilar y transportar 14 paneles SKYDECK 150x75.</p> 	77,80	061500	<div style="border: 1px solid black; padding: 5px;"> <p>⚠ Atención, Advertencia de seguridad: Cuando se almacena material ligero y de gran superficie a la intemperie la altura de apilado deberá reducirse.</p> </div> 
<div style="border: 1px solid black; padding: 5px;"> <p>Elemento de carga según disp. VBG 9a. Carga máx.: 1000kg</p> </div> <p>Altura máx. de apilado: 2 palets superpuestos Largo mín. de eslinga: 3,0m</p>			

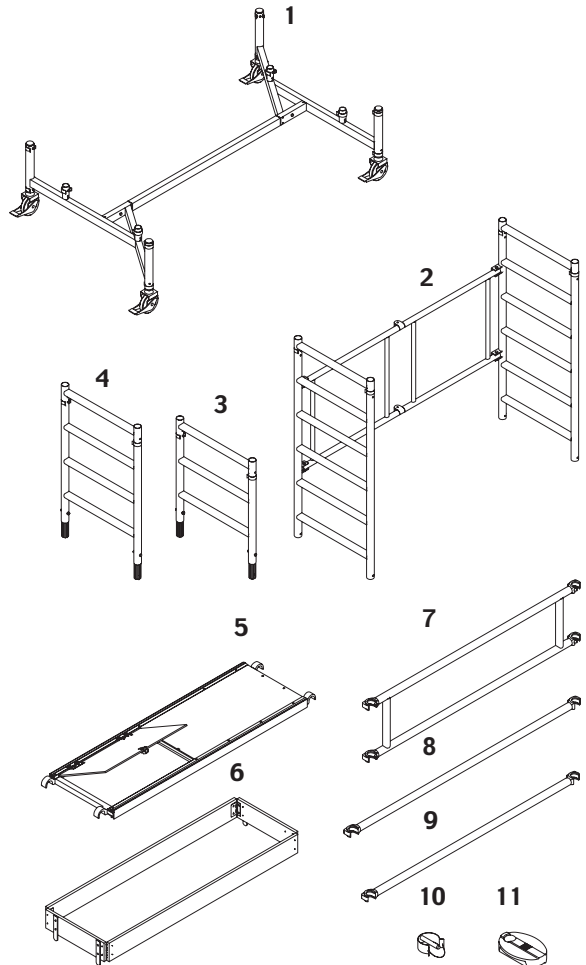
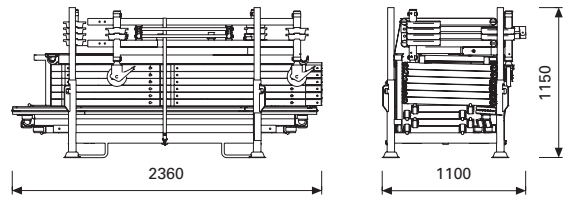
	Peso kg.	Art.N°
<p>Palet grande SD 150 x 225, galv. Para transportar 48 paneles SKYDECK 150 x 75. Completo con 5 correas.</p>  <p>Elemento de carga según disp. VBG 9a. Carga máx.: 750kg</p>	83,60	061530
<p>Carro elevador de palets Largo de horquilla: 1550mm Ancho de carga de las horquillas: 520mm Rango de elevación: de 85 a 195mm</p>  <p>Equipo elevador según disposición BGV D88 Capacidad de carga: 2000kg</p>	110,00	061510

	Peso kg.	Art.Nº
Carro de desencofrado ASW 465	364,00	102031
Completo con:		
1 Base de acero 140/220 ASW (1x) compuesta de 3 piezas.	32,60	102033
2 Base plegable 160/190 ASW (1x)	18,60	102025
3 Bastidor vertical 70/90 ASW (6x)	4,40	102035
4 Bastidor vertical 70/120 ASW (6x)	4,90	102034
5 Plataforma de acceso 190 ASW (2x)	14,80	102026
6 Set de rodapiés 70/190 ASW (1x)	8,00	102030
7 Barandilla doble 190 ASW (4x)	5,30	102027
8 Diagonal 210 ASW (3x)	2,40	102028
9 Horizontal 190 ASW (2x)	2,30	102029
10 Trinquete de seguridad para viento (8x)	0,06	102037
11 Contrapeso 10kg ASW (12x)	10,00	102807
Cargado sobre:		
Palet con perfiles de apilado USP 104, galv.	66,10	100678
Completo con:		
Correa 25 x 5750 (1x)	0,50	100707
Tubo metálico $\varnothing 48,3 \times 3,2 L=1,0m$ como prolongación del palet (6x)	3,55	026411
Altura máx. de plataforma: 4,65 m		
Altura máx. de trabajo: 6,65 m		
Variación de altura de plataforma: $\Delta = 30$ cm		

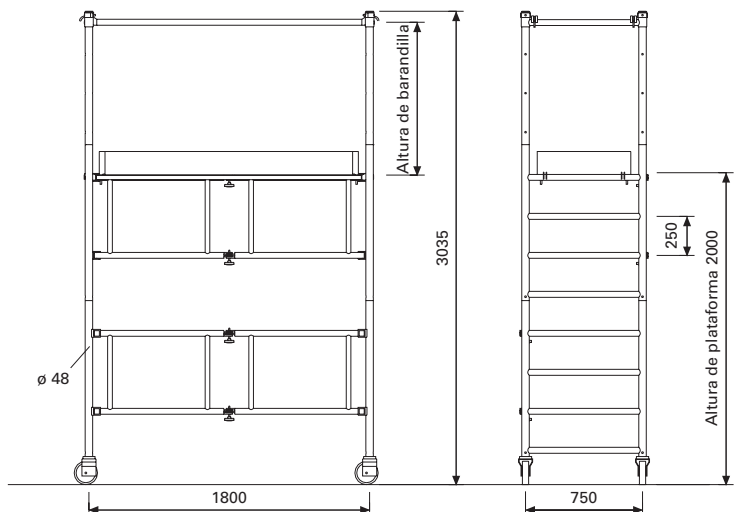
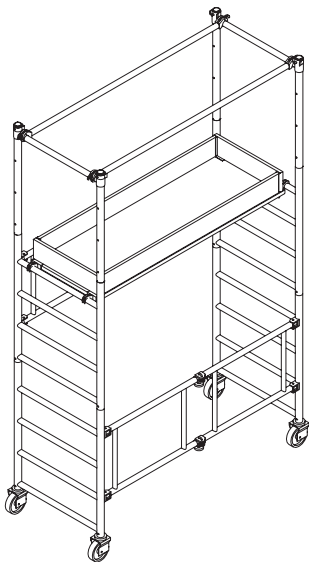


Palet con perfiles de apilado USP 104, galv.
Observar las instrucciones de operación

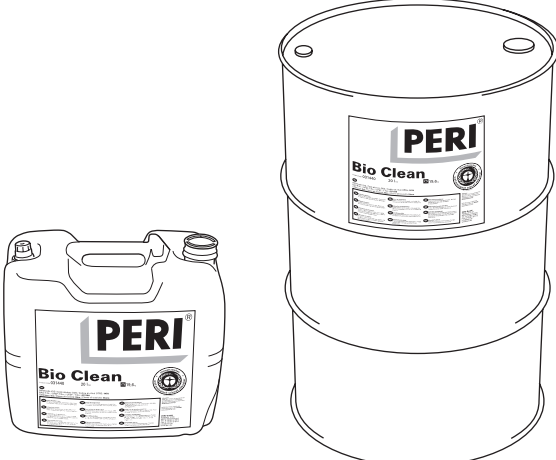
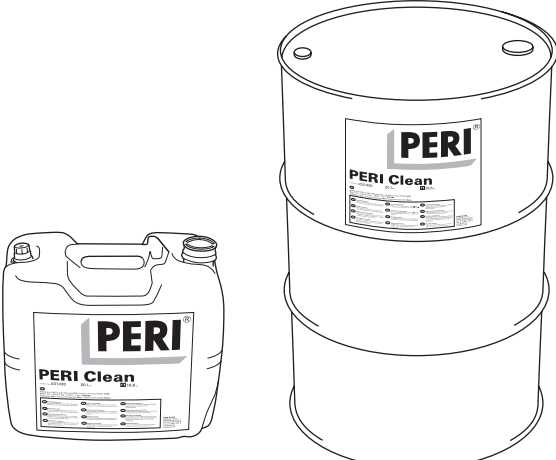
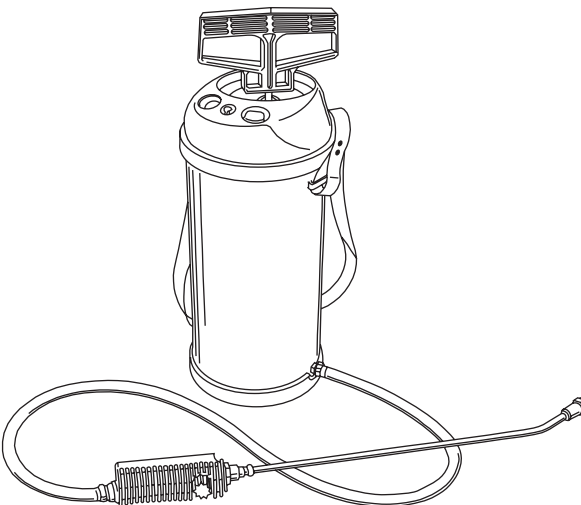
Elemento de carga según disp. VBG 9a.
Carga máx: 1200kg



Palet de perfiles USP 104, galv.
Carro de desencofrado, aluminio
Altura de plataforma: hasta 2,00m
Peso útil en función de la sup.: 100kg/m²



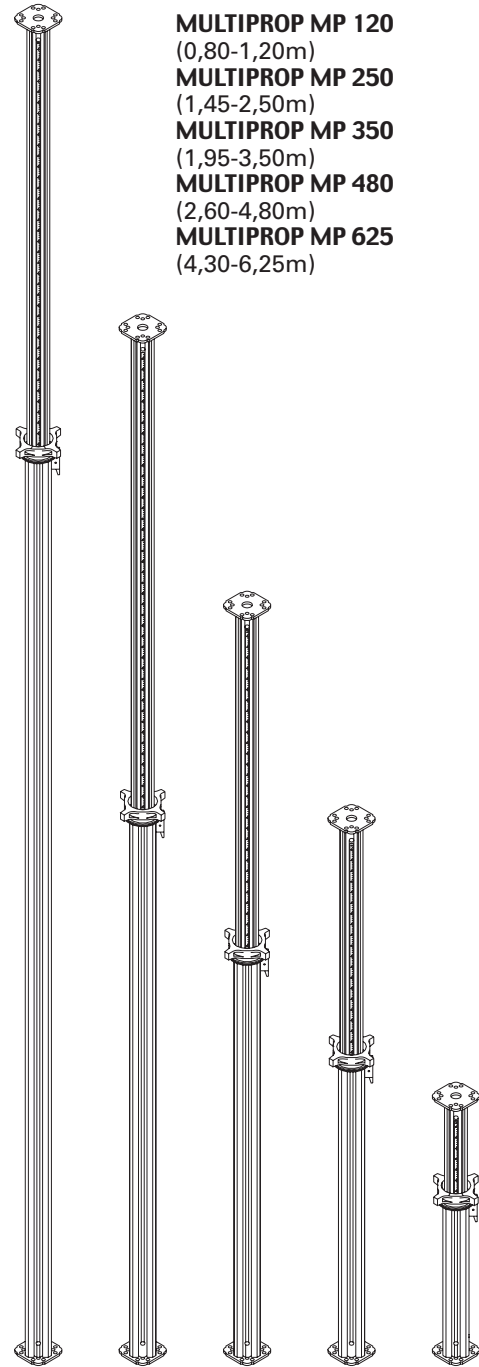
PERI BIO Clean, PERI Clean

	Peso kg.	Art.N°	
<p>PERI BIO Clean El desencofrante de biodegradación rápida para todos los encofrados y equipos. - Producido a base de aceite mineral. - Rápida biodegradación. - Categoría de contaminación de aguas (WGK 1)</p>			
<p>Bidón BIO Clean de 20 l Tambor BIO Clean de 205 l</p>	0,91/L 0,91/L	031440 031450	
<p>Para mayor información consulte el folleto de Información de producto Bio Clean.</p>			
<p>Consumo: 50 - 90m² de superficie de encofrado por litro. (Depende de la superficie del tablero)</p>			
<p>PERI Clean Desencofrante líquido, de acción química a base de aceite mineral. Para todos los encofrados y equipos. Limpia, protege y permite un bajo consumo. Uso hasta a -15°C. Categoría de contaminación de aguas (WGK 1)</p>			
<p>Bidón BIO Clean de 20 l Tambor BIO Clean de 205 l</p>	0,92/L 0,92/L	031420 031430	
<p>Para mayor información consulte el folleto de Información de producto Bio Clean.</p>			
<p>Consumo: 50 - 90m² de superficie de encofrado por litro. (Depende de la superficie del tablero)</p>			
<p>Rociador PERI Para un rociado uniforme de la superficie del tablero con PERI BIO Clean o PERI Clean. Contenido: 5 l</p>	4,44	031520	
<p>Repuesto: Tobera para rociador (0,1F 110)</p>	0,064	031530	

MULTIPROP y accesorios

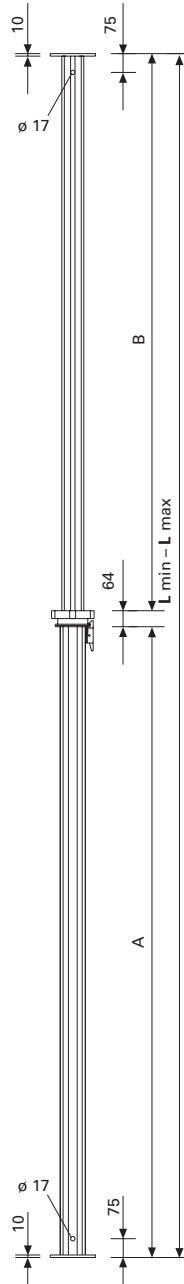
MULTIPROP MP, aluminio

Puede utilizarse como puntal individual, en combinación con los bastidores MULTIPROP MRK como mesa para forjados o torre de carga.

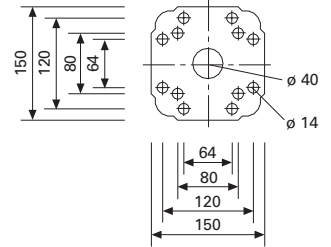


- MULTIPROP MP 120**
(0,80-1,20m)
- MULTIPROP MP 250**
(1,45-2,50m)
- MULTIPROP MP 350**
(1,95-3,50m)
- MULTIPROP MP 480**
(2,60-4,80m)
- MULTIPROP MP 625**
(4,30-6,25m)

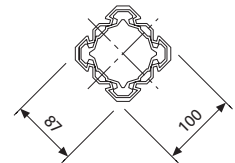
Peso kg.	Art.N°
10,40	027288
14,90	027289
18,80	027290
23,80	027291
33,70	027305



Placa de terminación



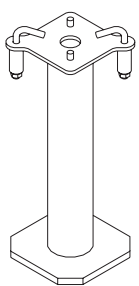
Sección



	L mín.	L máx.	A	B
MP 120	800	1200	715	421
MP 250	1450	2500	1365	1071
MP 350	1950	3500	1865	1571
MP 480	2600	4800	2515	2221
MP 625	4300	6250	4211	1975

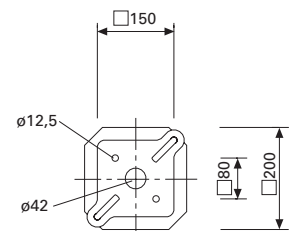
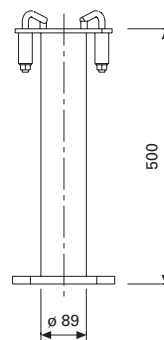
Pie MP 50

Con acople de encastre rápido.

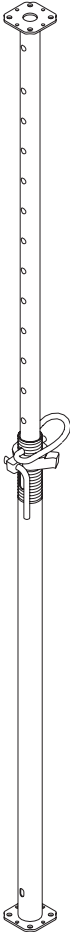
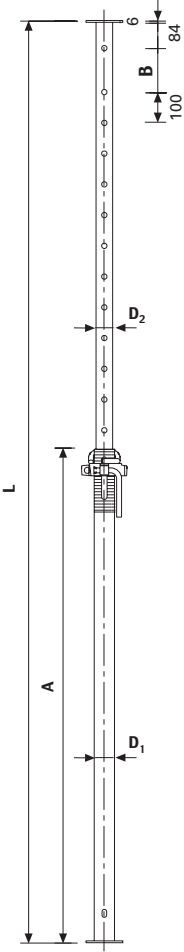
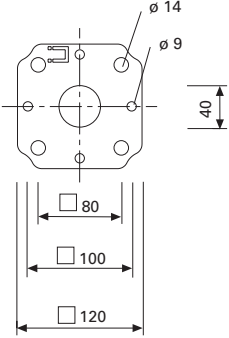


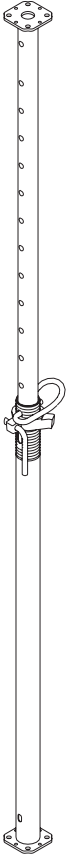
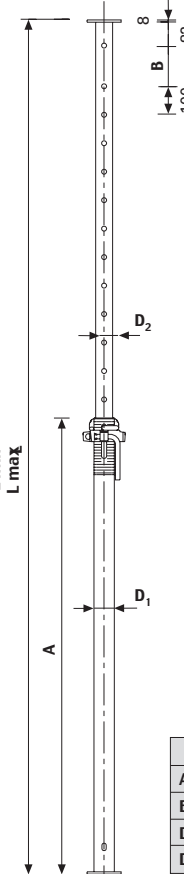
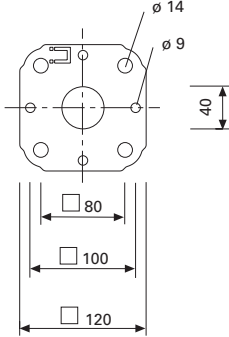
Para fijar puntales con placas de terminación de 6-10mm de espesor.

8,81	027310
------	--------



Puntales para forjados PEP

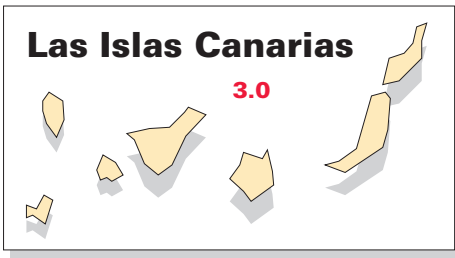
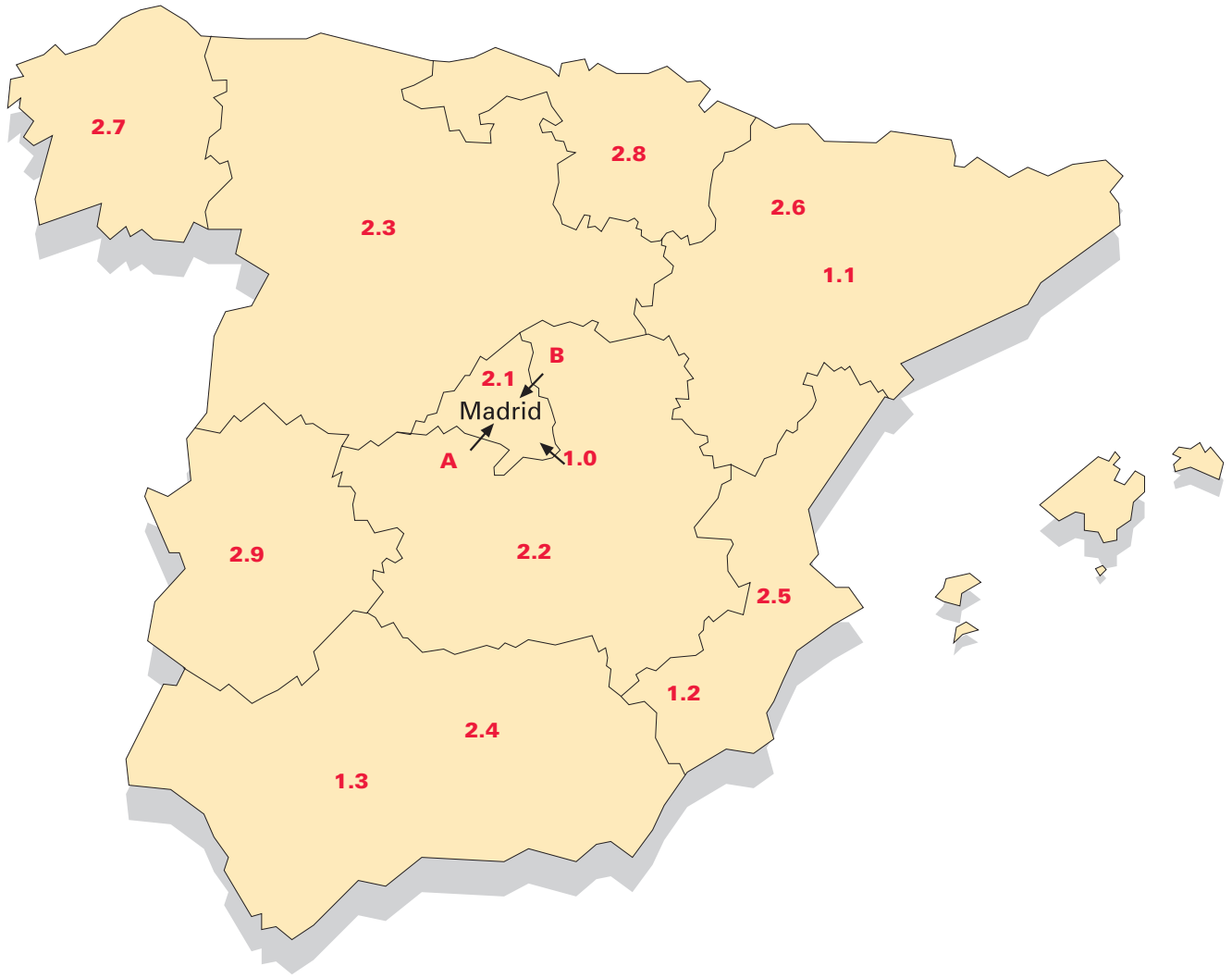
			Peso kg.	Art.N°																										
Puntales para forjados PEP 20, galv.																														
	PEP 20-300	L=1,71-3,00m	15,70	103058		Placa de terminación 																								
	PEP 20-350	L=1,96-3,50m	19,20	103059																										
	PEP 20-400	L=2,21-4,00m	22,70	103060																										
	PEP 20-500	L=2,71-5,00m	30,50	103061																										
Carga adm. véase Tablas PERI.					<table border="1"> <thead> <tr> <th></th> <th>20-300</th> <th>20-350</th> <th>20-400</th> <th>20-500</th> </tr> </thead> <tbody> <tr> <td>A</td> <td>1602</td> <td>1852</td> <td>2102</td> <td>2602</td> </tr> <tr> <td>B</td> <td>143</td> <td>93</td> <td>143</td> <td>143</td> </tr> <tr> <td>D₁</td> <td>∅ 66,0</td> <td>∅ 71,5</td> <td>∅ 75,5</td> <td>∅ 84,0</td> </tr> <tr> <td>D₂</td> <td>∅ 54,0</td> <td>∅ 59,5</td> <td>∅ 63,5</td> <td>∅ 72,0</td> </tr> </tbody> </table>		20-300	20-350	20-400	20-500	A	1602	1852	2102	2602	B	143	93	143	143	D₁	∅ 66,0	∅ 71,5	∅ 75,5	∅ 84,0	D₂	∅ 54,0	∅ 59,5	∅ 63,5	∅ 72,0
	20-300	20-350	20-400	20-500																										
A	1602	1852	2102	2602																										
B	143	93	143	143																										
D₁	∅ 66,0	∅ 71,5	∅ 75,5	∅ 84,0																										
D₂	∅ 54,0	∅ 59,5	∅ 63,5	∅ 72,0																										

Puntales para forjados PEP 30, galv.																																			
	PEP 30-150	L=0,96-1,50m	10,40	103066		Placa de terminación 																													
	PEP 30-250	L=1,46-2,50m	15,00	103067																															
	PEP 30-300	L=1,71-3,00m	18,70	103062																															
	PEP 30-350	L=1,96-3,50m	22,70	103063																															
	PEP 30-400	L=2,21-4,00m	27,20	103065																															
Carga adm. véase Tablas PERI.					<table border="1"> <thead> <tr> <th></th> <th>30-150</th> <th>30-250</th> <th>30-300</th> <th>30-350</th> <th>30-400</th> </tr> </thead> <tbody> <tr> <td>A</td> <td>852</td> <td>1352</td> <td>1602</td> <td>1852</td> <td>2102</td> </tr> <tr> <td>B</td> <td>93</td> <td>93</td> <td>143</td> <td>93</td> <td>143</td> </tr> <tr> <td>D₁</td> <td>∅ 66,0</td> <td>∅ 66,0</td> <td>∅ 71,5</td> <td>∅ 75,5</td> <td>∅ 84,0</td> </tr> <tr> <td>D₂</td> <td>∅ 54,0</td> <td>∅ 54,0</td> <td>∅ 59,5</td> <td>∅ 63,5</td> <td>∅ 72,0</td> </tr> </tbody> </table>		30-150	30-250	30-300	30-350	30-400	A	852	1352	1602	1852	2102	B	93	93	143	93	143	D₁	∅ 66,0	∅ 66,0	∅ 71,5	∅ 75,5	∅ 84,0	D₂	∅ 54,0	∅ 54,0	∅ 59,5	∅ 63,5	∅ 72,0
	30-150	30-250	30-300	30-350	30-400																														
A	852	1352	1602	1852	2102																														
B	93	93	143	93	143																														
D₁	∅ 66,0	∅ 66,0	∅ 71,5	∅ 75,5	∅ 84,0																														
D₂	∅ 54,0	∅ 54,0	∅ 59,5	∅ 63,5	∅ 72,0																														

PERI en España

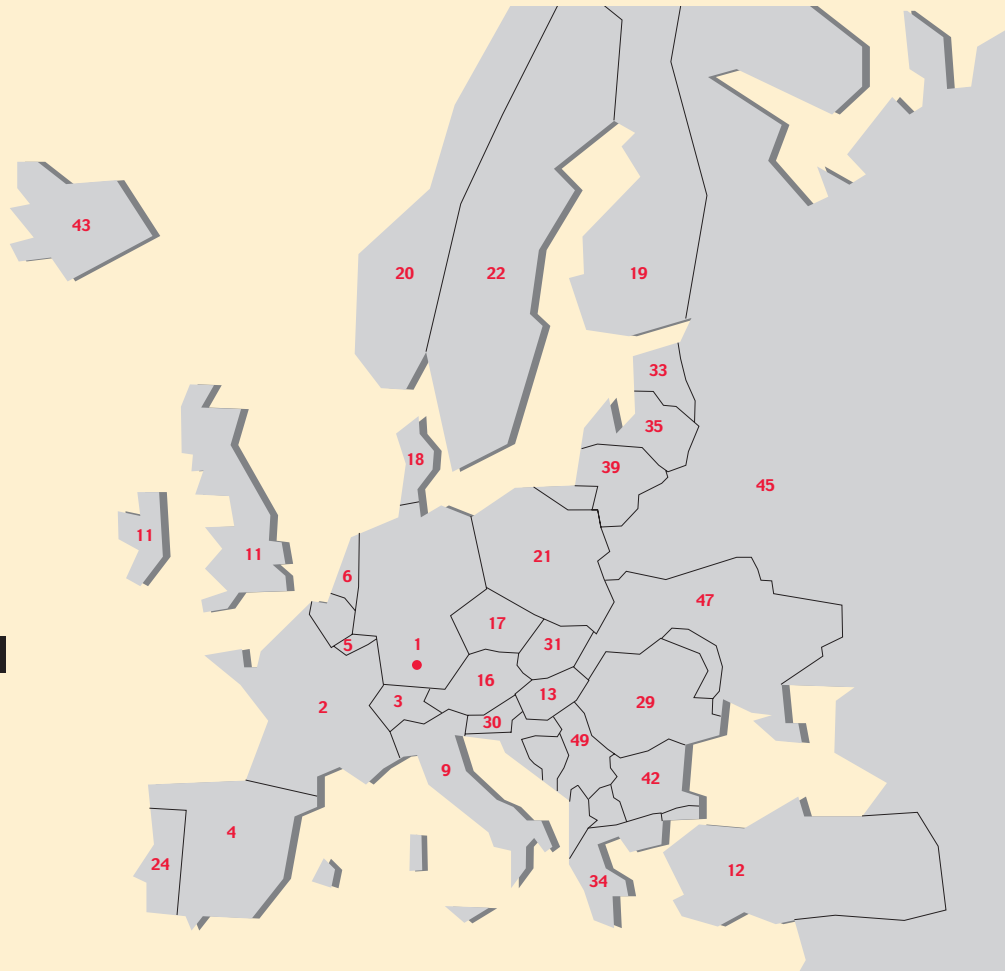
PERI está en su comunidad

- A SEDE CENTRAL**
Ctra. Paracuellos-Fuente el Saz, km 18,900
Camino de Malatones, s/nº
28110 Algete / Madrid
Telf.: +34 916 204 800
Fax: +34 916 204 801
info@peri.es
- B ALMACEN**
Ctra. De Paracuellos a Fuente el Saz, km 18,900
Camino de Malatones km 0,5
28110 Algete-MADRID
Telf.: +34 916 204 877
Fax: +34 916 204 856
jan@periencofrados.com
- 1.0 ANDAMIOS**
Ctra. De Paracuellos a Fuente el Saz, km 18,900
Camino de Malatones km 0,5
28110 Algete-MADRID
Telf.: +34 916 204 821
Fax: +34 916 204 829
division.andamios@periencofrados.com
- 1.1 CATALUÑA, ARAGON Y BALEARES**
Pol. Ind. Torrefondo
C / Viguetes, nave 4-5
08791 St. Llorenç d'Hortons
BARCELONA
Telf.: +34 937 716 138
Fax: +34 937 716 207
andamperi.barna@jet.es
- 1.2 LEVANTE**
Pol. Ind. Sector II
C/ La Ribera, s/nº
49740 Carcagente
VALENCIA
Telf.: +34 962 430 017
Fax: +34 962 434 753
peri_valencia@periencofrados.com
- 1.3 ANDALUCIA**
Rico Cejudo, 1-5ªA
41005 Sevilla
Telf.: +34 952 228 842
Fax: +34 952 219 438
andperi.malaga@jet.es
- 2.0 ENCOFRADOS**
- 2.1 EDIFICACION**
Ctra. De Paracuellos a Fuente el Saz, km 18,900
Camino de Malatones km 0,5
28110 Algete-MADRID
Telf.: +34 916 204 800
Fax: +34 916 204 801
dptp.edificacion@periencofrados.com
- 2.2 MADRID CASTILLA-LA MANCHA**
Ctra. De Paracuellos a Fuente el Saz, km 18,900
Camino de Malatones km 0,5
28110 Algete-MADRID
Telf.: +34 916 204 800
Fax: +34 916 204 801
zona.centro@periencofrados.com
- 2.3 CASTILLA-LEON Y ASTURIAS**
Ctra. Paracuellos a Fuente el Saz, km 18,900
Camino de Malatones km 0,5
28110 Algete-MADRID
Telf.: +34 916 204 800
Fax: +34 916 204 801
zona.norte@periencofrados.com
- 2.4 ANDALUCIA**
Rico Cejudo, 1-5ªA
41005 Sevilla
Telf.: +34 954 579 524
Fax: +34 954 579 492
peri_sevilla@jet.es
- 2.5 LEVANTE**
Pol. Ind. Sector II
C/ La Ribera, s/nº
49740 Carcagente
VALENCIA
Telf.: +34 962 430 017
Fax: +34 962 434 753
peri_valencia@periencofrados.com
- 2.6 CATALUÑA, ARAGON Y BALEARES**
Ronda de Universidad, 31-1ª
08007 BARCELONA
Telf.: +34 933 189 580
Fax: +34 933 180 288
peri_barcelona@jet.es
- 2.7 GALICIA**
Parroquia de Guisamo,
Parcela B-17
15165 Bergondo
A CORUÑA
Telf.: +34 981 795 964
Fax: +34 981 795 963
peri_galicia@jet.es
- 2.8 PAIS VASCO, LA RIOJA Y CANTABRIA**
Avda. Ribera de Axpe, 50-1º
Edificio Udondo
48950 Erandio
VIZCAYA
Telf.: +34 944 645 588
Fax: +34 944 634 177
peri_bilbao@jet.es
- 2.9 EXTREMADURA**
Ctra. De Paracuellos a Fuente el Saz, km 18,900
Camino de Malatones km 0,5
28110 Algete-MADRID
Telf.: +34 916 204 800
Fax: +34 916 204 801
jmanuel.santos@periencofrados.com
- 3.0 ISLAS CANARIAS**
Atalaya, 21
Urb. Ind. Lomo Blanco - Las Torres
35010 LAS PALMAS DE G. CANARIA
Telf.: +34 928 480 039
Fax: +34 928 480 211
peri_canarias@jet.es
- 4.0 DIVISION EXTERIOR**
- 4.1 CENTRO AMERICA-MEXICO**
Ctra. Paracuellos a Fuente El Saz, km 18,900
Camino de Malatones, km 0,5
28110 Algete-MADRID
Telf.: +34 916 204 800
Fax: +34 916 204 801
francisco.gonzalez@periencofrados.com
- 4.2 SUDAMERICA**
Ctra. Paracuellos a Fuente El Saz, km 18,900
Camino de Malatones, km 0,5
28110 Algete-MADRID
Telf.: +34 916 204 800
Fax: +34 916 204 801
i.marhuenda@periencofrados.com
- 4.3 MAGREB-MARRUECOS- ARGELIA-TUNEZ**
Ctra. Paracuellos a Fuente El Saz, km 18,900
Camino de Malatones, km 0,5
28110 Algete-MADRID
Telf.: +34 916 204 800
Fax: +34 916 204 801
div_exterior@periencofrados.com





1 PERI GmbH
Rudolf-Diesel-Strasse
89264 Weissenhorn
Telefon 07309/950-0
Telefax 07309/951-0
info@peri.de
www.peri.de



PERI Internacional

2 Francia
PERI S.A.S.
Zone Industrielle Nord
34-36 rue des Frères Lumière
77109 Meaux Cedex
Tel.: ++33 /1/ 64 35 24 40
Fax: ++33 /1/ 64 35 24 50
peri.sas@peri.fr
www.peri.fr

3 Suiza
PERI AG
Aspstraße 17
8472 Ohringen
Tel.: ++41 /52/ 3 20 03 03
Fax: ++41 /52/ 3 35 37 61
info@peri.ch
www.peri.ch

4 España
PERI S.A. Sociedad Unipersonal
Camino Malatones - km 0,5
28110 Algete / Madrid
Tel.: ++34 /91/ 6 20 48 00
Fax: ++34 /91/ 6 20 48 01
info@peri.es
www.peri.es

5 Bélgica/Luxemburg
N.V. PERI S.A.
Industriepark
Nijverheidsstraat 6 PB 54
1840 Londerzeel
Tel.: ++32 /52/ 31 99 31
Fax: ++32 /52/ 30 08 30
info@peri.be
www.peri.be

6 Países Bajos
PERI B.V.
v. Leeuwenhoekweg 23
Postbus 304
5480 AH-Schijndel
Tel.: ++31 /73/ 5 47 91 00
Fax: ++31 /73/ 5 49 36 51
info@peri.nl
www.peri.nl

7 EE.UU.
PERI Formwork Systems, Inc.
Suite 200
7272 Park Circle Drive
Hanover, MD 21076
Tel.: ++1 /4 10/ 7 12-72 25
Fax: ++1 /4 10/ 7 12-70 80
www.peri-usa.com

8 Indonesia
PT Beton Perkasa Wijaksana
P.O. Box 3737
Jakarta 10210
Tel.: ++62 /21/ 5 71 26 44
Fax: ++62 /21/ 5 73 85 64
beton@cbn.net.id

9 Italia
PERI S.p.A.
Via G. Pascoli, 4
20060 Basiglio (MI)
Tel.: ++39 /02/ 9 50 78-1->
Fax: ++39 /02/ 95 76 19 14
perispa@peri.it
www.peri.it

10 Japón
Hory Corporation
11-17 Fuyuki, Kohtoh-Ku
Ishima Bldg., 9F
Tokyo 135-0041
Tel.: ++81 /3/ 38 20 88 71
Fax: ++81 /3/ 56 21 70 24
frbk6541@mb.infoweb.or.jp

11 Gran Bretaña/Irland
PERI Ltd.
Market Harborough Road
Clifton upon Dunsmore
Rugby, CV23 0AN
Tel.: ++44 /17 88/ 86 16 00
Fax: ++44 /17 88/ 86 16 10
info@peri.ltd.uk
www.peri.ltd.uk

12 Turquía
PERI Kalıp ve Çskeleleri
San. Tic. Ltd. Sti.
Çakmaklı Köyü Karflısı
Sanbir Bl. 4. Bölge 9. Cadde No: 133
Büyükcckemece / İstanbul
Tel.: ++90 /2 12/ 8 86 74 01(02)-(09)
Fax: ++90 /2 12/ 8 86 74 15
periteknik@peri.com.tr
www.peri.com.tr

13 Hungría
PERI Kft.
Zádor u. 4.
1181 Budapest
Tel.: ++36 /1/ 2-960 920
Fax: ++36 /1/ 2-960 950
info@peri.hu
www.peri.hu

14 Malasia
PERI-HORY MALAYSIA
Formwork SDN. BHD.
Unit19-07-4, Level 7
Damansara Heights
Plaza Kelanamas,
19 Jalan Dungun
50490 Kuala Lumpur
Tel.: ++60 /3/ 20 93 68 23
Fax: ++60 /3/ 20 92 58 76
info@perimalaysia.com
www.perimalaysia.com

15 Singapur
PERI-HORY ASIA
Formwork Pte. Ltd.
No. 1 Sims Lane # 06-10
Singapore 387355
Tel.: ++65 / 67 44 29 89
Fax: ++65 / 67 44 36 93
pha@periasia.com

16 Austria
PERI Ges.mbh
Industriegelände 152
Postfach 1
3131 Getzersdorf
Tel.: ++43 /27 83/ 41 19
Fax: ++43 /27 83/ 41 19-20
office@peri.at
www.peri.at

17 República Checa
PERI spol. s r.o.
P.O. Box 3
252 42 Jesenice / Praha
Tel.: ++420 /2/ 41 09 03 11
Fax: ++420 /2/ 41 09 03 15
info@peri.cz
www.peri.cz

18 Dinamarca
PERI DANMARK A/S
forskalling og stillads
Greve Main 26
2670 Greve
Tel.: ++45 /43/ 45 36 27
Fax: ++45 /43/ 45 36 87
peri@peri.dk
www.peri.dk

19 Finlandia
PERI Suomi Ltd. Oy
Periäistentie 61
05200 Rajamäki
Tel.: ++358 /9/ 27 66 06-0
Fax: ++358 /9/ 27 66 06-66
info@perisuomi.fi
www.perisuomi.fi

20 Noruega
PERI NORGE AS
Industrigata 11
3400 Lier
Tel.: ++47 /32/ 24 17 00
Fax: ++47 /32/ 24 17 01
info@peri.no
www.peri.no

21 Polonia
PERI Polska Sp. z o.o.
ul. Stoleczna 62
05-860 Plochocin
Tel.: ++48 /22/ 72 17 400
Fax: ++48 /22/ 72 17 401
info@peri.pol.pl
www.peri.waw.pl

22 Suecia
PERIFORM SVERIGE AB
Montörgatan 4-6
Box 9073
30013 Halmstad
Tel.: ++46 /35/ 17 46 60
Fax: ++46 /35/ 17 46 78
peri@periform.se
www.periform.se

23 Corea
PERI (Korea) Ltd.
9thFl., Yuseong Bldg.
830-67 Yeoksam-dong,
Kangnam-ku,
Seoul 135-080
Tel.: ++82 /2/ 5 50 22 00
Fax: ++82 /2/ 5 57 53 82
info@perikorea.com
www.perikorea.com

24 Portugal
PERICofragens Lda.
Largo da Lagoa, 14-A
2795 Linda-a-Velha
Tel.: ++351 /21/ 4 14 62 30
Fax: ++351 /21/ 4 14 32 75
geral@peri.emporsoft.pt

25 Argentina
PERI S.A.
Ruta Nacional No. 9, km 47,5
(Panamericana Ramal Escobar)
(1625) Escobar / Prov. Bs. As.
Tel.: ++54 /34 88/ 42 81 00
Fax: ++54 /34 88/ 42 30 21
info@peri.com.ar
www.peri.com.ar



- 26 Brasil**
PERI Formas e Escoramentos Ltda. Passagem Abaré, 1.502 **06300-000 Carapicuíba** São Paulo
Tel.: ++55 /11/ 41 86 10 41
Fax: ++55 /11/ 41 86 10 41
info@peribrasil.com.br
www.peribrasil.com.br
- 27 Chile**
PERI Chile Ltda. C/ José de San Martín 104 Parque Industrial Los Libertadores **Colina, Santiago de Chile**
Tel.: ++56 /2/ 4 44 60 00
Fax: ++56 /2/ 4 44 60 01
perich@peri.cl
www.peri.cl
- 28 Filipinas**
PERI GmbH 4-B Sycamore Center, Alabang-Zapote Road Corner Buencamino Street, Alabang Muntinlupa **Metro Manila**
Tel.: ++63 /2/ 8 09 34-01 (02) (03)
Fax: ++63 /2/ 8 09 17 68
helmut@skynet.net
- 29 Rumania**
PERI România SRL Calea București nr. 2B **077015 Balotești – ILFOV**
Tel.: ++40 /21/ 2 66 24-19 (21)
Fax: ++40 /21/ 2 66 24 20
info@peri.ro
www.peri.ro
- 30 Eslovenia**
Goran Opalič s. p. tehnologije in storitve Obrežna 137 **2000 Maribor**
Tel.: ++386 /2/ 4 21 52 40
Fax: ++386 /2/ 4 21 52 41
- 31 Eslovaquia**
PERI spol. s r.o. Pribylinská 10 **831 04 Bratislava**
Tel.: ++421 /2/ 4 92 09-1 11
Fax: ++421 /2/ 4 92 09-1 10
info@peri.sk
www.peri.sk
- 32 Australia**
PERI Australia Pty. Ltd. 116 Glendenning Road **Glendenning NSW 2761**
Tel.: ++61 /2/ 88 05 23 00
Fax: ++61 /2/ 96 75 72 77
info@periaus.com.au
www.periaus.com.au
- 33 Estonia**
PERI AS Kalmistu tee 22 **11216 Tallinn**
Tel.: ++372 /6/ 77 11 00
Fax: ++372 /6/ 77 11 22
- 34 Grecia**
PERI Hellas Ltd. Leof. Messogion 317 & Lokridos **152 31 Chalandri / Athen**
Tel.: ++30 /210/ 6 72 91 21
Fax: ++30 /210/ 6 72 91 42
info@perihellas.gr
www.perihellas.gr
- 35 Letonia**
PERI SIA Granita 26 **1057 Riga**
Tel.: ++371 /7 13 41 11
Fax: ++371 /7 13 41 15
info@peri-latvija.lv
www.peri-latvija.lv
- 36 Unión de Emiratos Árabes**
PERI (L.L.C.) Brashy Building, Office No. 212 Shk. Zayed Road P.O. Box 27933 **Dubai**
Tel.: ++971 /4/ 3 39 44 94
Fax: ++971 /4/ 3 39 44 34
perillc@perime.com
- 37 Canada**
PERI Formwork Systems, Inc. 45 Nixon Road **Bolton, Ontario L7E 1K1**
Tel.: ++1 /9 05/ 9 51 54 00
Fax: ++1 /9 05/ 9 51 54 54
bbaxa@peri.ca
www.peri.ca
- 38 Líbano**
PERI GmbH Lebanon Representative Office AYA Center, 7th floor P.O. Box 90416 **Antelias / Beirut**
Tel.: ++961 /1/ 24 33 65
Fax: ++961 /1/ 24 33 67
fady.abdo@peri.de
- 39 Lituania**
PERI UAB Titnago st. 19 **2053 Vilnius**
Tel.: ++370 /5/ 2 31 14 54
Fax: ++370 /5/ 2 32 19 66
info@peri.lt
- 40 Marruecos**
PERI S.A. Route de Rabat, km. 5 Piste de Beni Touzine **Tanger**
Tel.: ++212 /39 31 75 48
Fax: ++212 /39 31 75 49
perimaro@iam.net.ma
- 41 Israel**
PERI Formwork Engineering Ltd. 16 Moshe Dayan st. P.O. Box 10202 Kiriati Arie **Petach Tikva 49002**
Tel.: ++972 /3/ 9 24 93 32
Fax: ++972 /3/ 9 24 93 31
info@peri-il.com
www.peri-il.com
- 42 Bulgaria**
PERI BULGARIA EOOD 9-11 Gebedje Str. **1612 Sofia / Bulgaria**
Tel.: ++3 59 /2/ 9 15 19 55
Fax: ++3 59 /2/ 9 15 19 66
peri.bulgaria@peri.bg
www.peri.bg
- 43 Islandia**
Merkúr HF Baejarflöt 4 **112 Reykjavík**
Tel.: ++354 /5 94 60 00
Fax: ++354 /5 94 60 02
danni@merkur.is
www.merkur.is
- 44 Kazajistán**
PERI Kalıp ve Iskeleleri Almaty Branch Office Furmanova Straße, 65 Büro 412 Corner Makataeva **480004, Alma Ata**
Tel.: ++7 /32 72/ 73 00 72
Fax: ++7 /32 72/ 73 91 16
perialmaty@peri.com.tr
www.peri.com.tr
- 45 Federación Rusa**
PERI GmbH Krasnopresnenskaja Naberezhnaja 12 Hotel Mezhdunarodnaja 2 Nr. 1312 **123610 Moskau**
Tel.: ++7 /0 95/ 2 58 23 49
Fax: ++7 /0 95/ 2 58 23 50
moscow@peri.ru
www.peri.ru
- 46 Africa del Sur**
PERI Wiehahn (Pty.) Ltd. P.O. Box 2668 **Bellville 7535**
Tel.: ++27 /21/ 9 05 18 15
Fax: ++27 /21/ 9 05 47 07
team@wiehahn.co.za
www.periwiehahn.co.za
- 47 Ucrani**
TOW PERI Ukraina 23, M. Raskowoj Str. **02002 Kiew**
Tel.: ++380 /44/ 5 68 53 57
Fax: ++380 /44/ 5 68 51 45
peri@peri.com.ua
www.peri.com.ua
- 48 Egipto**
PERI GmbH Egypt Branch Office 24 A, Obour Gardens, 4th floor, apt. #1 Salah Salem Street **11361 Heliopolis / Kairo**
Tel.: ++20 /2/ 4 04 85 24/26
Fax: ++20 /2/ 4 04 57 84
peri@link.com.eg
www.link.com.eg
- 49 Serbia / Montenegro**
Predstavništvo Beograd Bezanijskih ilegalaca 70 **11070 N. Beograd**
Tel.: ++3 81 /11/ 3 18 25 07
Fax: ++3 81 /11/ 3 18 59 62
milebojanic@ptt.yu
- 50 Méjico**
PERI Cimbras y Andamos, S.A. de C.V. Cerrada de Tejocotes, Lote 4, Bodega A **Fracc. San Martín Obispo** C.P.54763 Cuautitlán Izcalli Estado de México
Tel.: ++ 52 / 55 / 58 87 72 30
Fax: ++ 52 / 55 / 58 87 71 09
info@peri.com.mx
www.peri.com.mx
- 51 Azerbaijani**
PERI Kalıp ve Iskeleleri Bakü Branch Office Xatai Reyonu F.Bayramov Küçesi No:28 **Bakü**
Tel : + 994 12 96 54 64
Fax : + 994 12 96 54 64
peribaku@peri.com.tr
- 52 Turkmenistán**
PERI Kalıp ve Iskeleleri Aşgabat Branch Office Oguzhan Köçesi No: 112 Kat:3 **Aşgabat**
Tel : +993 12 45 66-83/84
Fax : +993 12 45 23 50
periashgabat@peri.com.tr

Gama de productos PERI

Encofrado modular para muros

TRIO, TRIO-L, TRIO 330
El encofrado multifuncional
TRIO-H
REPLIABLE
DOMINO
Encofrado Multifuncional ligero
HANDSET
Encofrado Modular ligero



Encofrados para columnas

RAPID
Encofrado de aluminio para columnas
TRIO
Encofrado modular para columnas
QUATTRO
Encofrado rápido para columnas
SRS
Moldes circulares de acero

Encofrados con vigas

VARIO GT 24
Encofrado para muros

RUNDFLEX y GRV
Encofrado adaptable a cualquier tipo de curva

FTF
Encofrado para fachadas



Encofrados para losas

MULTIFLEX
Encofrado de losas con vigas de madera

Mesas UNIportal/MODULE
Mesas con patas abatibles para encofrado de losas

PD 8
Mesas para encofrado de losas

Apuntalamiento

ST 100
Torres de carga

HD 200
Puntales de alta capacidad

PERI MULTIPROP
Puntales de aluminio

PEP Puntales para losas
PEP = PERI EURO-PROP



Plataformas de trabajo

Consola FB 180
Plataforma de seguridad y trabajo bajo normas DIN 4420

ASG 160
Sistema de consolas ligero para trabajos sobre muros

Encofrados trepadores

KG y CB
Unidades trepadoras

ACS
Encofrados autotrepadores

SKS y SSC
Trepadores para presas



Sistemas de aluminio para Encofrado de losas

SKYDECK
Encofrado de losas

Andamios

UPT 70 / T 100
Andamios de fachada

UP Rosett
Andamios modulares

UP Rosett
Cimbras



Otros sistemas

ELPOS, Software para planeamiento de encofrados

Encofrados especiales
Accesorios para encofrados
Contrachapados fenólicos
Accesorios para obras
Escuadras SB
Puntales de Alta Capacidad

PERI S.A. Sociedad Unipersonal

Camino Malatones - km 0,5
28110 Algete / Madrid
Tel.: ++ 34 / 91 / 6 20 48 00
Fax: ++ 34 / 91 / 6 20 48 01
info@peri.es
www.peri.es